

РУКОВОДСТВО ПО ЭКСПЛУАТАЦИИ

КОНТРОЛЛЕР УПРАВЛЕНИЯ ДОСТУПОМ NC-60K.M

ТУ 26.30.50-018-51305942-2020.01 РЭ

EAC

Код ОКПД2

26.30.50.133



Оглавление

1. Назначение	03		
2. Описание контроллера	04		
2.1 Общие характеристики	04		
2.2 Питание контроллера	06		
2.3 Дополнительные компоненты	06		
2.4 Часы	07		
2.5 Перемычки, разъемы и переключатели	07		
2.6 Расписания доступа	09		
2.6 Канальный протокол RSTP	09		
3. Эксплуатация	10		
3.1 Монтаж	10		
3.1.1 Меры безопасности	10		
3.1.2 Общие рекомендации	10		
3.1.3 Крепление контроллера	10		
3.2 Подключение электропитания контроллера	11		
3.3 Подключение оборудования	11		
3.3.1 Подключение считывателей	11		
3.3.2 Дверной замок	14		
3.3.3 Кнопки ручного открывания	17		
3.3.4 Подключение дверей	18		
3.3.5 Подключение турникетов	19		
3.3.6 Подключение шлюза	21		
3.3.7 Охранный датчик	22		
3.3.8 Блокировка контроллера	23		
3.3.9 Авторизация доступа		23	
3.3.10 Подключение внешних исполнительных устройств		24	
3.3.11 Релейный расширитель		24	
3.3.12 Контроль вскрытия корпуса контроллера		24	
3.3.13 Режим «Аварийный выход»		24	
3.4 Восстановление состояний двери, охраняемой области и режима «Аварийный выход»		25	
3.5 Панель индикации		26	
3.6 Подключение контроллера к сети Ethernet		26	
3.7 Настройка		27	
3.7.1 Перевод контроллера в режим программирования и в рабочий режим		27	
3.7.2 Восстановление заводских сетевых параметров		27	
3.8 Перезагрузка контроллера (RESET)		28	
3.9 Обновление прошивки контроллера		28	
3.10 Веб-интерфейс контроллера		28	
3.11 Контроллер в системе ParsecNET 3		29	
3.12 Управление индикацией контроллера по интерфейсу OSDP		30	
3.13 Проблемы и их решения		30	
4. Ремонт		32	
5. Приложение 1. Типовая схема односторонней точки прохода типа «Дверь»		32	
6. Приложение 2. Типовая схема двусторонней точки прохода типа «Дверь»		33	

1. Назначение контроллера

Контроллер управления доступом NC-60K.M предназначен для работы в составе профессиональной системы контроля доступа ParsecNET и ориентирован на комплексную защиту до двух областей объекта (комнат, этажей, другой замкнутой территории).

Контроллер выполняет следующие основные функции:

1. Подключение к системе по интерфейсу Ethernet 10/100BASE-T. Два Ethernet-порта позволяют использовать контроллер как коммутатор;
2. Обслуживание одной или двух независимых точек прохода;
3. Хранение списка пользователей (списка идентификаторов);
4. Хранение предоставленных группам пользователей прав и привилегий;
5. Хранение расписаний доступа: 64 недельных и 64 циклических при 120 дневных расписаниях;
6. Хранение до 32 праздничных дней;
7. Распознавание кода идентификатора, полученного от считывателя, и принятие решения о предоставлении или отказе в доступе данному идентификатору;
8. Управление исполнительным механизмом точки прохода: замком, шлагбаумом, калиткой, турникетом и других;
9. Постановка области на охрану с помощью внешнего считывателя и кнопки запроса на выход на точке прохода типа «дверь»;
10. Поддержка функций охраны с использованием охранного датчика и дверного контакта в качестве извещателей;
11. Отслеживание статуса дверного контакта;
12. Управление дополнительным реле;
13. Запрет повторного прохода (антипассбэк);
14. Формирование сообщений о событиях и их временное хранение при отсутствии связи с ПК;

15. Возможность контролировать открытие крышки корпуса с подачей звукового сигнала и формированием сообщения о событии;
16. Обновление ПО контроллера при помощи встроенного загрузчика;
17. Поддержка аккумуляторной батареи (АКБ) для обеспечения непрерывной работы при отключении питающей сети.

Помимо большой базы данных пользователей, событий и расписаний в контроллере поддерживаются следующие расширенные функции:

- Поддержка картоприемника со считывателем Parsec или считывателем стороннего производителя и управление реле картоприемника;
- Поддержка платы релейного расширителя NMO-04. Для каждого реле платы могут быть назначены раздельно до 4-х событий для включения и выключения реле;
- При отключении питания состояния двери, охраняемой области и режима «Аварийный выход» запоминаются в энергонезависимой памяти и после повторного включения питания предпринимается попытка их восстановления;
- Возможность открывать и закрывать дверь, а также ставить систему на охрану и снимать с охраны по недельному расписанию;
- Возможность подсчета количества людей в помещении (работает на двусторонней точке прохода);
- Аппаратная поддержка временных карт (с заданным сроком окончания действия);
- Возможность ограничения количества входов для каждого пользователя;
- Ограничение количества людей в помещении (по минимуму и по максимуму);
- Двухфакторная идентификация: парный проход с сопровождающим или подтверждение прохода вторым пользователем и одиночная с идентификацией по двум параметрам;
- Режим «владельца», при входе которого дверь остается в открытом состоянии до его выхода;

- Режим автоматической постановки на охрану при выходе из помещения последнего человека (на двухсторонней точке прохода);
- Режим контроля «спящего» человека, при котором в случае отсутствия движения в непустом помещении формируется специальное тревожное сообщение;
- Возможность запрета выхода вне временного профиля (расписания) на уровне контроллера;
- Раздельный запрет входа и/или выхода для каждого пользователя;
- Временная блокировка карты в контроллере (принцип «черного» списка);
- Разделение точек прохода по типам: дверь, турникет, шлюз, с возможностью дальнейшего расширения списка типов;
- Наличие WEB-интерфейса для автономной настройки контроллера.

2. Описание контроллера

2.1. Общие характеристики

Контроллер выполнен в виде функционально законченного устройства в стандартном корпусе. В зависимости от требуемой функциональности точки прохода к контроллеру подключаются считыватели, интерфейсные модули, датчики и другая периферия.

К контроллеру могут быть подключены считыватели Parsec серии PNR по протоколу OSDP, а через преобразователь Wiegand-OSDP (OMP-W02) — считыватели сторонних производителей, имеющие выходной сигнал формата Wiegand.

В качестве датчиков к контроллеру могут подключаться магнитоконтактные, инфракрасные или комбинированные датчики движения, либо другие извещатели, имеющие на выходе «сухую» нормально замкнутую группу контактов. Охранный шлейф системы может быть сконфигурирован для контроля двух или четырех состояний линии.

Дополнительно к контроллеру может быть подключена плата релейного расширителя NMO-04.

Контроллер может работать в одном из следующих режимов:

- Одно- или двусторонняя точка прохода (1 дверь);
- Две одно- или двусторонние точки прохода (2 двери);
- Точка прохода с турникетом (с возможностью управления картоприемником);
- Точка прохода с 2 турникетами (управление картоприемником невозможно);
- Шлюз из 2 дверей;
- Шлюз из 2 дверей с картоприемником.

Технические характеристики приведены в таблице 1.

Таблица 1.

ХАРАКТЕРИСТИКА	ЗНАЧЕНИЕ
Емкость БД в режиме поддержки одной точки прохода, количество идентификаторов	100000
Емкость БД в режиме поддержки двух точек прохода, количество идентификаторов	60000
Внутренний буфер событий	32000
Антипассбек	Да
Материал корпуса	огнестойкий АВС-пластик AF312
Размеры корпуса	290x230x85 мм
Вес брутто/нетто	1,7 кг / 1,4 кг
Диапазон рабочих температур	от 0 °С до +55 °С
Диапазон температур хранения	от -20 °С до +60 °С
Допустимая относительная влажность	от 0 до 90% при +40 °С (без конденсата)
Первичное питание	220 В ±10%, 50 Гц
Потребляемая мощность от сети, не более	75 ВА
Ток потребления платы контроллера	максимально 300 мА

ХАРАКТЕРИСТИКА	ЗНАЧЕНИЕ
Напряжение питания для подключаемого оборудования при питании от сети	13,5 В ±5%, постоянный ток
Тип резервной АКБ	Свинцово-кислотная герметизированная
Номинальное напряжение резервной АКБ	12 В
Ток заряда резервной АКБ	0.4А ±10%
Емкость резервной АКБ	до 7,5 А*ч
Напряжение отключения АКБ при разряде	10,2 В ±3%
Максимальный суммарный ток потребления внешнего оборудования (считыватели, замки и прочее), подключенного к блоку питания контроллера	2 А
Режим работы	Непрерывный
Подключение к компьютеру	2-портовый сетевой коммутатор Ethernet 10/100BASE-T
Скорость обмена в сети Ethernet	10/100 Мбит
Количество подключаемых по OSDP считывателей Parsec	до 8
Количество подключаемых преобразователей Wiegand-OSDP производства Parsec	до 4
Количество входов Wiegand для подключения считывателя картоприемника	1
Расписаний доступа	до 64 недельных; до 64 сменных при 120 дневных
Праздничных дней	до 32
Контакты реле RELAY 1 и 2	Нормально замкнутые и нормально разомкнутые контакты (NC/NO), 24 В, 7 А постоянного или переменного тока

ХАРАКТЕРИСТИКА	ЗНАЧЕНИЕ
Контакты реле RELAY 3 и 4	Нормально замкнутые и нормально разомкнутые контакты (NC/NO), 24 В, 3 А постоянного или переменного тока
4 гальванически развязанных входа на двух каналах CH1 ISO и CH2 ISO	Входы для датчиков двери/турникета/ шлюза с гальванической развязкой
6 цифровых входов IN5-IN10	Цифровые входы для подключения кнопок/датчиков
2 цифро-аналоговых входа SIN1 и SIN2	Цифро-аналоговые входы с возможностью определения 2 или 4 состояний подключенной линии
Вход аварийного открывания двери	Гальванически развязанный вход
Вход тампера корпуса	Замкнут при закрытой крышке корпуса
Интерфейсы подключения считывателей	OSDP; Wiegand для считывателя картоприемника
Подключение релейного расширителя NMO-04	Да
Протокол проверки подлинности	IEEE 802.1x (EAP-MD5)
Поддерживаемый канальный протокол	RSTP

Внешний вид контроллера представлен на [рисунке 1](#). Схема расположения основных компонентов печатной платы – на [рисунке 2](#).

Плата контроллера крепится в корпусе в специальных зажимах. Отверстия для крепления шурупами на плате отсутствуют.

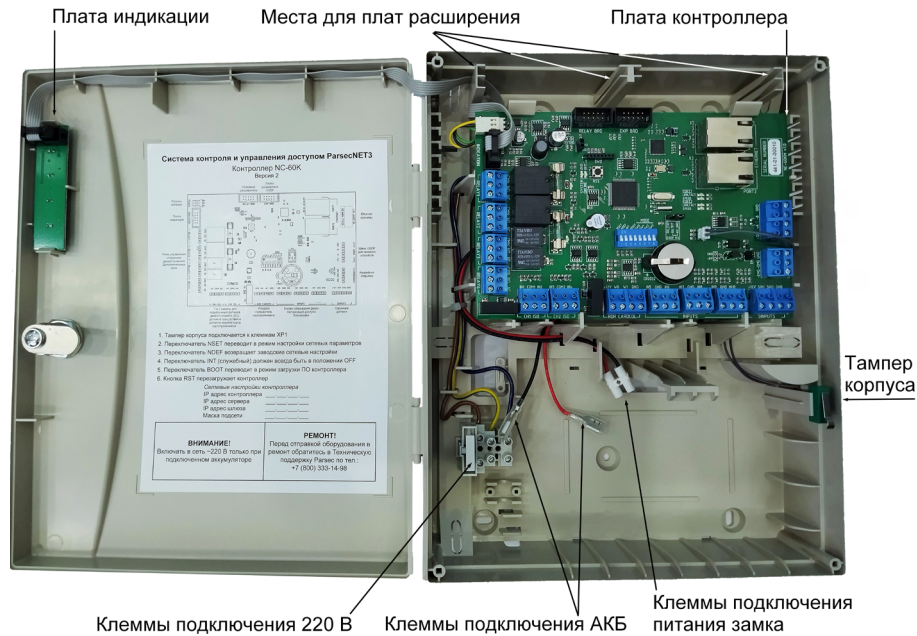


Рисунок 1. Открытый корпус с платой контроллера

2.2. Питание контроллера

Питание контроллера осуществляется от стандартной сети переменного тока напряжением 220 В частотой 50 Гц. Подключение к сети описано в разделе [3.2](#).

В комплект поставки входит импульсный стабилизированный блок питания (БП) с отдельным выходом для зарядки аккумулятора. Также у БП есть дополнительная клеммная колодка для подключения внешних устройств, например, видеокамеры или электрозамка двери.



При подключении замков и дополнительных устройств (считывателей, датчиков сигнализации, сирены и прочих) следите за тем, чтобы суммарная нагрузка на блок питания не превысила максимальный ток потребления, указанный в таблице 1.

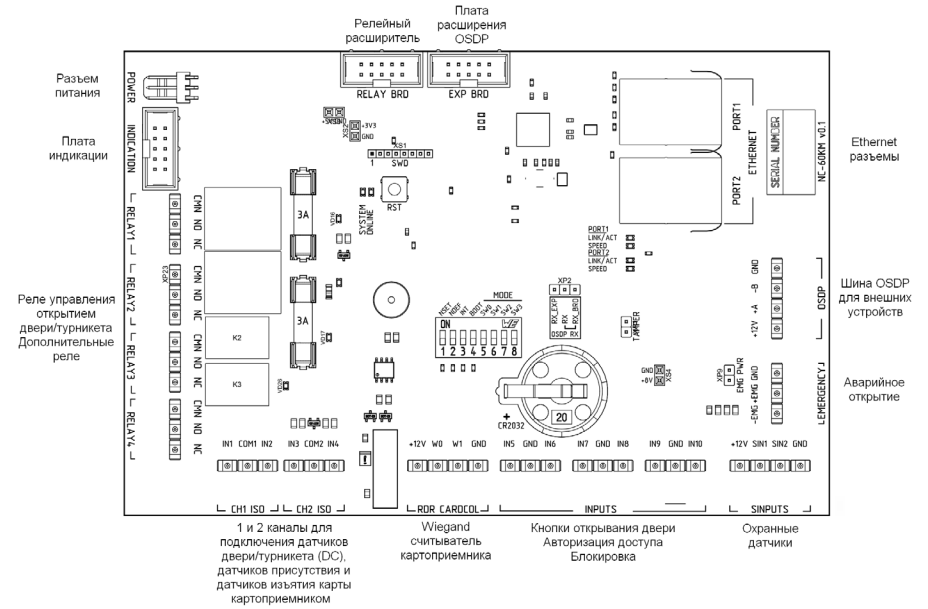


Рисунок 2. Схема платы контроллера NC-60K.M

В качестве источника резервного питания рекомендуется устанавливать проверенные длительной практикой аккумуляторы, которые предлагают официальные дистрибьюторы Parsec: Energocontrol NP 7-12, Control Power СП 1207, Security Force SF 1207, Ventura GP 7-12-S, General Security GS 7-12.



Замена и ремонт блока питания производится только компанией-изготовителем. Самостоятельные действия с БП приведут к отмене гарантийных обязательств.

2.3. Дополнительные компоненты

В комплект поставки контроллера входят защитные варисторы, устанавливаемые для подавления выбросов напряжения от обмоток подключаемых электрозамков. Такая защита предотвращает сбои или выход оборудования из строя и обязательна для установки ([раздел 3.3.2.2](#)).

Технические характеристики варисторов, входящих в комплект поставки: 22 В, 0,4 Дж. Аналоги: FNR-05K220, JVR-05N220K, S05K14.

Кроме того, в комплект поставки входит резистор С1-4 (или аналогичный мощностью 0,25 Вт) сопротивлением 120 Ом для установки на оконечное устройство, подключенное к шине OSDP.

2.4. Часы

Контроллер имеет встроенные часы реального времени, используемые для установки временных меток при формировании событий.

Для работы часов необходимо наличие литиевой батарейки типоразмера CR 2032 в держателе на плате.

Заряда батарейки хватает на 3 года при хранении контроллера, и до 5 лет при работе контроллера от сети.

Синхронизация часов осуществляется автоматически в следующих случаях:

- раз в час (в момент 00 минут);
- в момент старта службы ParsecNET 3 Hardware (для ParsecNET 3);
- при инициализации контроллера;
- при каждом включении контроллера из ПО ParsecNET.

Вручную синхронизировать время контроллера и ПК можно из web-интерфейса контроллера ([раздел 3.10](#)).

2.5. Перемычки, разъемы и переключатели

На плате расположены разъемы, переключатели и перемычки, предназначенные для конфигурации контроллера:

1. MODE – DIP-переключатели режимов работы контроллера:
 - NSET – перевод контроллера в режим программирования сетевых параметров ([раздел 3.7.1](#));
 - NDEF – установка сетевых настроек по умолчанию ([раздел 3.7.2](#));
 - INT – служебный переключатель. **Должен быть всегда в положении OFF;**

- BOOT – перевод контроллера в режим обновления ПО ([раздел 3.9](#)).
2. EXP BRD – разъем для подключения платы расширения OSDP (в настоящее время не используется);
 3. RELAY BRD – разъем для подключения релейного расширителя NMO-04 ([раздел 3.3.11](#));
 4. TAMPER – разъем для подключения датчика вскрытия корпуса ([раздел 3.3.12](#));
 5. OSDP RX – перемычка для переключения линии микросхемы драйвера RS-485:
 - RX + RX_BRD – установлена по умолчанию для подключения считывателей или преобразователей Wiegand-OSDP (OMP-W02) к клеммам OSDP на плате контроллера;
 - RX_EXT + RX – в настоящее время не используется.
 6. EMG PWR – перемычка для подачи питания в цепь аварийного отключения, должна быть снята при питании этой цепи от внешнего источника, например, при объединении входов Emergency нескольких контроллеров ([раздел 3.3.13](#));
 7. RST – кнопка перезагрузки контроллера.



После любого изменения положения переключателей необходимо перезагрузить контроллер по питанию или нажатием кнопки RESET.

Правила установки перемычек и переключателей описаны далее в соответствующих разделах.

Назначение выходов большинства клеммных колодок изменяется в зависимости от выбранного типа точки прохода ([таблица 2](#)).

Таблица 2. Назначение клемм

Точки прохода	CH1 ISO / CH2 ISO				
	IN1	IN2	IN3	IN4	COM1 COM2
1 дверь	DC двери	-	-	-	Гальванически отделенный общий провод*
2 двери	Дверь 1: DC	-	Дверь 2: DC	-	
1 турникет	DC на вход	DC на выход	-	Датчик изъятия карты картоприёмником	
2 турн-та	Турникет 1: DC на вход	Турникет 1: DC на выход	Турникет 2: DC на вход	Турникет 2: DC на выход	
Шлюз	DC двери 1	DC двери 2	-	-	
Шлюз с картопр.	-	-	Датчик присутствия	Датчик изъятия карты картоприёмником	

Точки прохода	IN5	IN6
1 дверь	Удаленное открывание двери или авторизация доступа	-
2 двери	Дверь 1: Удаленное открывание или авторизация доступа	Дверь 2: Удаленное открывание или авторизация доступа
1 турникет	Удаленное открывание турникета на вход или авторизация доступа	-
2 турн-та	Турникет 1: удаленное открывание на вход или авторизация доступа	Турникет 2: удаленное открывание на вход или авторизация доступа

Точки прохода	IN5	IN6
Шлюз	Авторизация доступа	-
Шлюз с картопр.		

Точки прохода	IN7	IN8
1 дверь	Кнопка запроса на выход	-
2 двери	Дверь 1: Кнопка запроса на выход	Дверь 2: Кнопка запроса на выход
1 турникет	Удаленное открывание турникета на выход	-
2 турн-та	Турникет 1: удаленное открывание на выход	Турникет 2: удаленное открывание на выход
Шлюз	Кнопка запроса на выход	Удаленное открывание дверей шлюза
Шлюз с картопр.		

Точки прохода	IN9 (HOLD 1)	IN10 (HOLD 2)
1 дверь	Блокировка доступа	-
2 двери	Дверь 1: блокировка доступа	Дверь 2: блокировка доступа
1 турникет	Блокировка доступа	-
2 турн-та	Турникет 1: блокировка доступа	Турникет 2: блокировка доступа
Шлюз	Блокировка доступа	-
Шлюз с картопр.		

Точки прохода	SIN 1	SIN 2
1 дверь	Охранный датчик	-
2 двери	Дверь 1: охранный датчик	Дверь 2: охранный датчик
1 турникет	-	-
2 турн-та		
Шлюз		
Шлюз с картопр.		

Точки прохода	RELAY 1	RELAY 2	RELAY 3	RELAY 4	GND
1 дверь	Открытие двери	-	Дополнит-е реле	-	Общий провод
2 двери	Дверь 1: замок	Дверь 2: замок	Дверь 1: дополнит-е реле	Дверь 2: дополнит-е реле	
1 турникет	Открыть на вход	-	Открыть на выход	Реле картоприемника	
2 турн-та	Турникет 1: открыть на вход	Турникет 2: открыть на вход	Турникет 1: открыть на выход	Турникет 2: открыть на выход	
Шлюз	Открыть на вход	Открыть на выход	Дополнит-е реле	-	
Шлюз с картопр.				Реле картоприемника	

* Запитать какие-либо внешние устройства с использованием клемм COM1 или COM2 НЕВОЗМОЖНО, так как этот общий провод гальванически отделен от БП контроллера.

2.6. Расписания доступа

В контроллере хранятся недельные и сменные расписания доступа.

Недельных расписаний может быть до 64, при условии, что в шаблоне рабочего дня заданы два временных интервала, например, с 7.30 до 12.00 и с 13.00 до 19.30. Однако в шаблоне можно задать до 4-х временных интервалов. В этом случае максимальное количество хранимых в контроллере недельных расписаний снизится до 32. Такое же количество расписаний будет и при использовании двух шаблонов рабочих дней с двумя временными интервалами в каждом.

Сменных расписаний можно создать до 64 штук. Для хранения шаблонов рабочих дней, используемых в циклических (сменных) расписаниях, контроллер имеет отдельные 120 ячеек памяти. Шаблон одного рабочего дня занимает 1 ячейку. Чем сложнее расписание, чем больше шаблонов рабочих дней в нем используется, тем больше ячеек памяти оно занимает (каждое расписание занимает ячейки памяти для «своих» шаблонов дней, даже если эти шаблоны одинаковые у разных расписаний). Например, если использовать 15 отличающихся друг от друга шаблонов рабочих дней, то отличающихся сменных расписаний с их использованием можно создать максимум 8.

2.7. Канальный протокол RSTP

Контроллер поддерживает протокол RSTP, использующийся для исключения дублирующих маршрутов (петель) в соединениях контроллеров (коммутаторов) Ethernet.

Для обеспечения надежности сети Ethernet контроллеры можно соединить между собой топологией «кольцо», что позволит предотвратить потерю данных при обрыве соединения между одной из пар контроллеров.

Время восстановления работы сети в случае обрыва линий связи составляет от 1 до 100 секунд.

3. Эксплуатация

3.1. Монтаж

3.1.1. Меры безопасности

При установке и эксплуатации устройства необходимо руководствоваться «Правилами технической эксплуатации электроустановок потребителей» и «Правилами техники безопасности при эксплуатации электроустановок потребителей».

К работе с контроллером допускаются лица, изучившие настоящее руководство, имеющие аттестацию по технике безопасности при эксплуатации электроустановок не ниже 3 группы и прошедшие инструктаж по технике безопасности на рабочем месте.

Проведение всех работ по подключению и монтажу контроллера не требует применения специальных средств защиты.

В рабочем состоянии к устройству в стандартном корпусе подводятся опасные для жизни напряжения от электросети, поэтому необходимо:

- а) подключать контроллер только к электросети, выполненной по трехпроводной схеме (то есть, имеющей провод защитного заземления);
- б) регламентные и ремонтные работы производить только при отключенных сетевом питании и линиях связи с компьютером и другими устройствами системы.

Запрещается устанавливать контроллер на токоведущих поверхностях и в помещениях с относительной влажностью выше 90%.

3.1.2. Общие рекомендации

Выбор проводов и кабелей, способов их прокладки должен производиться в соответствии с требованиями СНиП 3.05.06-85, ВСН116-87, НПБ88-2001.

При подключении оборудования необходимо строго соблюдать полярность соединения устройств.



ВСЕ ПОДКЛЮЧЕНИЯ ПРОИЗВОДИТЕ ТОЛЬКО ПРИ ОТКЛЮЧЕННОМ ПИТАНИИ КОНТРОЛЛЕРА.

3.1.3. Крепление контроллера

Монтаж контроллера осуществляется в любом удобном месте, обеспечивающем соблюдение условий эксплуатации, приведенных в паспорте устройства. Для крепления корпус контроллера снабжен монтажными отверстиями. Конструкция предусматривает два варианта крепления корпуса (рисунок 3):

- а) Крепление на три точки. При этом используются отверстия (1). Корпус монтируется на саморезы и дюбели, установленные на одной горизонтали на расстоянии 80 мм. После этого корпус закрепляется через нижнее отверстие, которое находится за аккумулятором резервного питания.
- б) Крепление на четыре точки. На рисунке 3 отверстия, предназначенные для данного способа крепления, обозначены цифрой 2. Форма и ориентация отверстий позволяют выравнивать корпус контроллера в процессе монтажа.

Также на рисунке 3 указаны заглушки дополнительных технологических отверстий (3). Данные отверстия предназначены для ввода в корпус контроллера дополнительных кабелей.

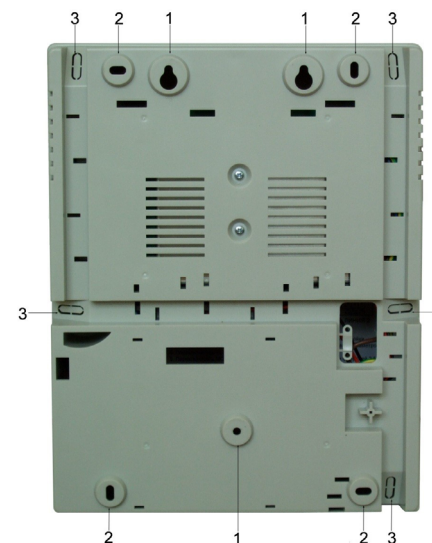


Рисунок 3. Монтажные отверстия

Корпус, в том числе и петли, выполнен из пластика. В случае повреждения петель можно жестко прикрепить дверцу контроллера к корпусу. Для этого на внутренней стороне дверцы предусмотрены четыре углубления (рисунок 4). В данных углублениях просверлите отверстия диаметром не более 5 мм. После этого закройте дверцу и закрепите ее четырьмя саморезами размером от 3,3x32 до 3,5x50, под которые предусмотрены четыре отверстия в углах корпуса (рисунок 4).



Рисунок 4. Схема «жесткого» крепления дверцы к корпусу контроллера

Все клеммные колодки на плате контроллера съемные. Чтобы снять колодку, потяните ее в направлении от платы.

3.2. Подключение электропитания контроллера

Для подключения контроллера к сети 220 В корпус снабжен специальным отверстием для ввода кабеля, а также клеммными колодками, расположенными слева от места установки аккумулятора резервного питания (рисунок 5).

Чтобы закрепить сетевой кабель, отломите скобу от корпуса и, используя два самореза из комплекта поставки, зафиксируйте ею кабель.

При подключении соединительных проводов к клеммным колодкам устройства избегайте чрезмерных усилий при затягивании винтов во избежание выхода клемм из строя.

Вытянув держатель предохранителя за ручку в направлении от корпуса, можно заменить предохранитель (1 А / 250 В) или проверить его состояние.

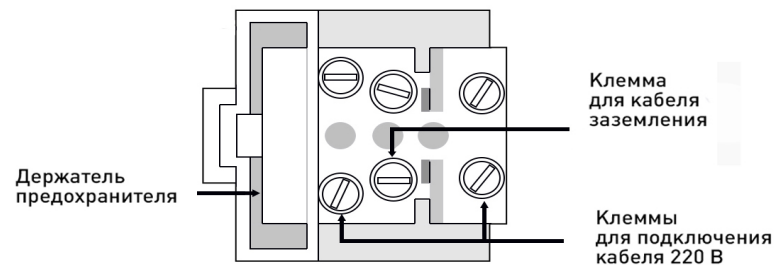


Рисунок 5. Клеммная колодка для кабеля питания

3.3. Подключение оборудования

На рисунке 2 и в таблице 2 можно увидеть, какое оборудование подключается к контроллеру NC-60K.M.

Не все упомянутые элементы являются обязательными. Например, можно не использовать в системе датчики сигнализации, переключатель аппаратной блокировки или кнопку запроса на выход. В соответствии с установленным оборудованием контроллер будет обеспечивать выполнение тех или иных функций.

3.3.1. Подключение считывателей

К контроллеру NC-60K.M напрямую подключаются до 8 адресных считывателей, работающих по протоколу OSDP. Считыватели карт, биометрические или иные устройства идентификации других производителей с интерфейсом Wiegand должны подключаться к контроллеру через преобразователь Wiegand-OSDP (OMP-W02).

Допускается частичное подключение считывателей к клеммам OSDP напрямую, а частично через преобразователь OMP-W02.

При монтаже считывателей следуйте инструкциям, изложенным в их руководствах по эксплуатации.



Перед подключением считывателей рекомендуем изучить документ «Интерфейсы подключения устройств Parsec. Требования к линиям связи», доступный на сайте www.parsec.ru.

Считыватели малочувствительны к электрическим помехам и наводкам, однако, провода к считывателям должны прокладываться отдельно от силовых и сигнальных (телефонных, компьютерных и подобных) линий, чтобы избежать возможных сбоев в работе считывателя.

Считыватели с интерфейсом OSDP подключаются к линии RS-485 как показано на рисунке 9. При этом каждый считыватель должен иметь уникальный адрес на линии (программируется **до подключения** при помощи утилиты PNR_Tune). Адрес может быть любым в диапазоне от 1 до 8. На одну точку прохода может быть подключено до 4 считывателей.

Для точек прохода типа «Дверь» и «Турникет»:

1. Для точки прохода №1 используются следующие адреса:
 - на вход 1 и/или 3;
 - на выход 2 и/или 4.
2. Для точки прохода №2 используются следующие адреса:
 - на вход 5 и/или 7;
 - на выход 6 и/или 8.

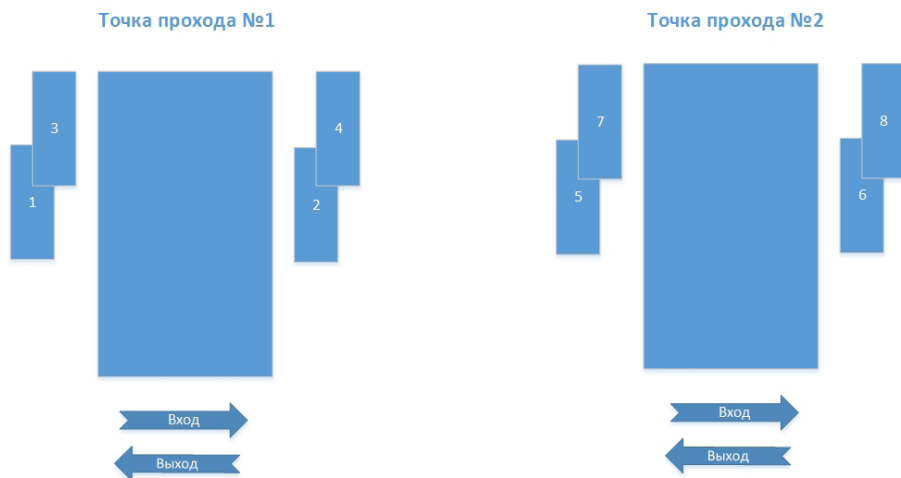


Рисунок 6. Адреса считывателей точек прохода для 1 или 2 дверей (турникетов)

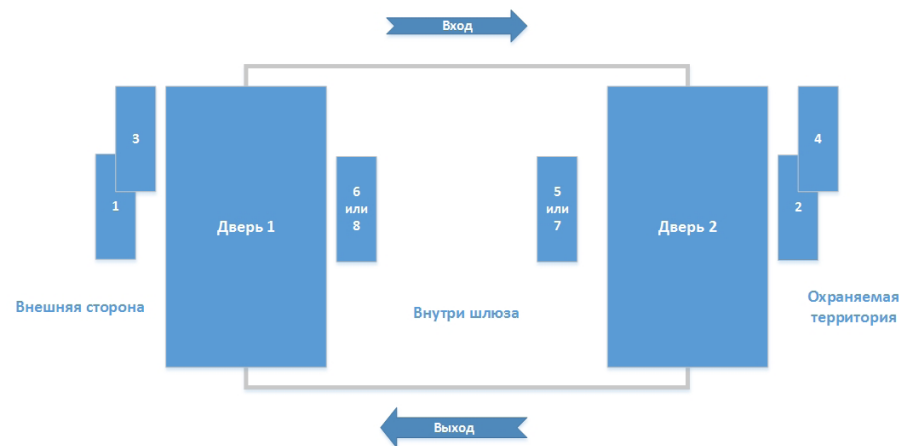


Рисунок 7. Адреса считывателей шлюза

В случае подключения считывателей с интерфейсом Wiegand при помощи преобразователя Wiegand-OSDP (OMP-W02) адрес преобразователя устанавливается переключками на плате преобразователя. Направление прохода при этом определяется по тому, к какой клемме преобразователя подключен считыватель – на вход или на выход.

Если организуется шлюз с использованием преобразователей OMP-W02, то адрес преобразователя определяет расположение считывателей в шлюзе:

- К преобразователям с адресами от 1 до 4 подключаются считыватели снаружи шлюза;
- К преобразователям с адресами от 5 до 7 – считыватели внутри шлюза.

Пример назначения адресов считывателей, подключенных посредством преобразователей OMP-W02, приведен на рисунке 8.

Подключение преобразователей показано на рисунке 10.

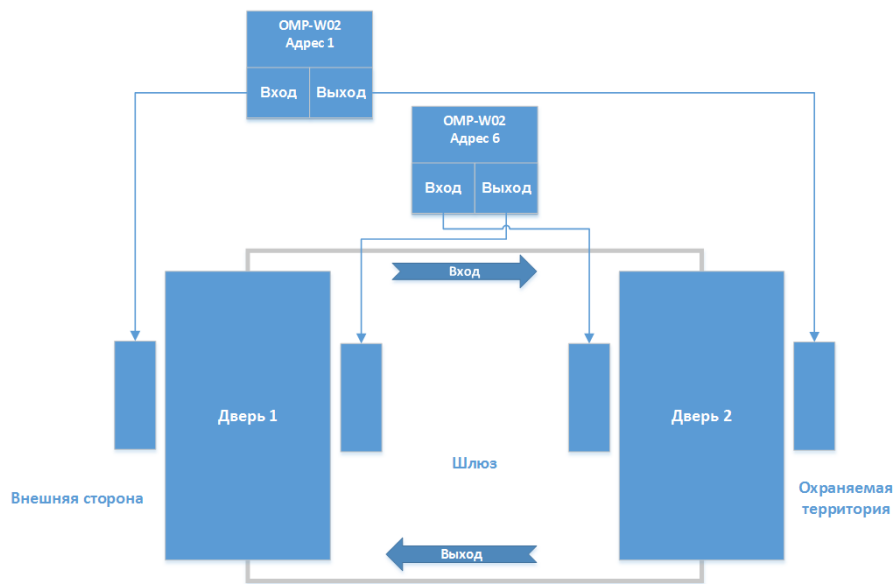


Рисунок 8. Адреса считывателей шлюза, подключенных посредством преобразователей OMP-W02

На последнем считывателе или преобразователе на линии параллельно линии подключается терминирующий резистор номиналом 120 Ом.



Даже если к контроллеру подключен один считыватель или преобразователь, но длина кабеля превышает 10 метров, терминирующий резистор необходимо установить.



После первого подключения считывателей и при каждом изменении их настроек посредством утилиты PNR_Tune необходимо выполнить действия в веб-интерфейсе:

1. Нажмите на кнопку «Сканировать» и дождитесь завершения процедуры;
2. Нажмите на кнопку «Перезагрузка контроллера».

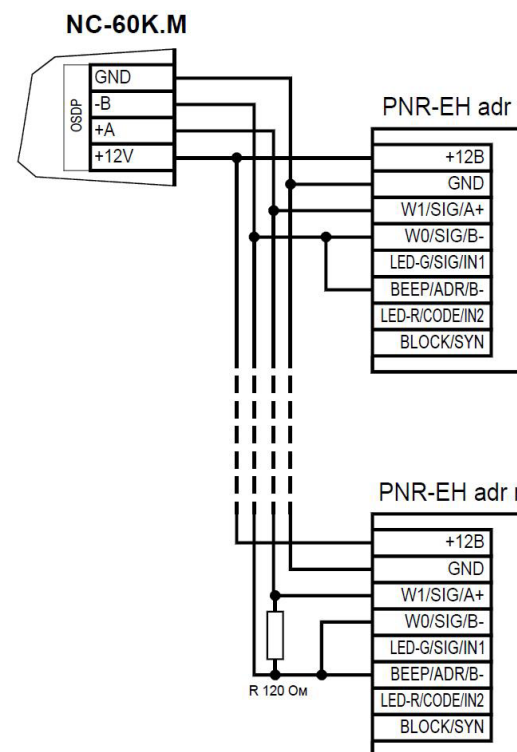


Рисунок 9. Подключение OSDP считывателей

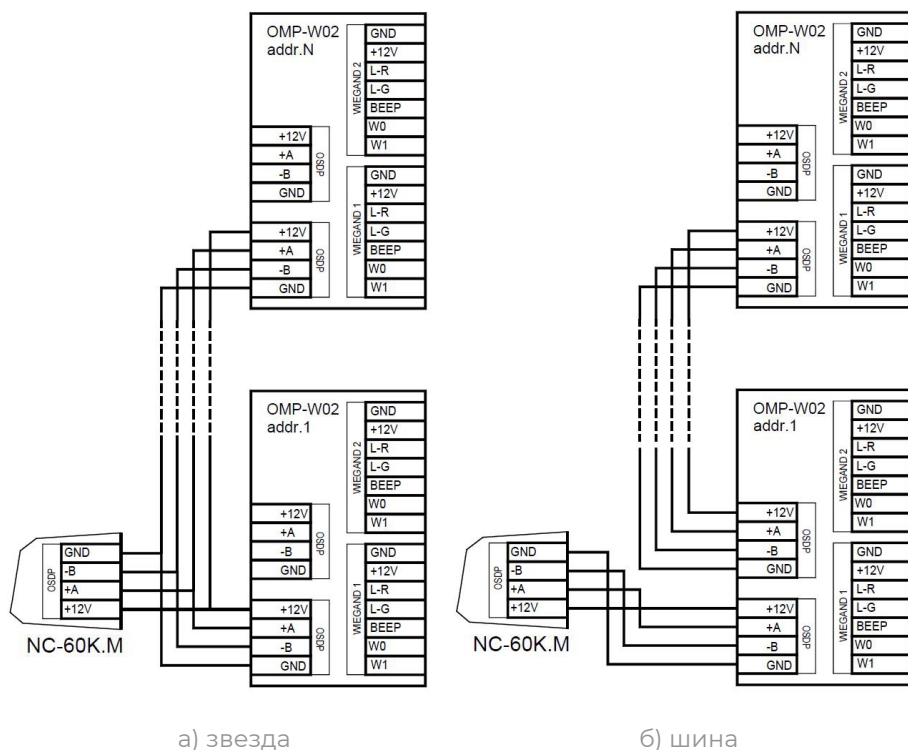


Рисунок 10. Подключение преобразователей Wiegand-OSDP

Примечания:

1. С точки зрения электротехники, схемы подключения а) и б) равнозначны, поскольку клеммы OSDP на платах преобразователей соединены параллельно. Топологически следует использовать схему подключения «шина», так как при подключении по схеме «звезда» качество связи не гарантируется;
2. Терминирующие резисторы 120 Ом установлены на платах преобразователей (подробнее в Руководстве по эксплуатации преобразователя), поэтому внешние резисторы не требуются.

3.3.1.1. Подключение считывателя картоприемника

Если в картоприемнике установлен считыватель с интерфейсом Wiegand, его следует подключать непосредственно к клеммной колодке RDR_CARDCOL. При этом необходимо строго соблюдать порядок подключения проводов ([рисунок 2](#)).

3.3.2. Дверной замок

Контроллер обеспечивает управление исполнительными устройствами различных типов за счет использования реле с нормально замкнутыми (NC) и нормально разомкнутыми (NO) контактами, а также за счет возможности программирования времени срабатывания реле в широких пределах.

Для подключения замков и иных исполнительных устройств БП контроллера снабжен специальным кабелем с клеммной колодкой ([рисунок 1](#)). Один вывод замка подключается к клемме питания, а другой – к клемме на плате согласно выбранной схеме ([рисунки 11 и 12](#)).

i

При выборе схемы подключения замка следите за тем, чтобы суммарный ток потребления замков, считывателей, датчиков и прочих подключенных к блоку питания контроллера устройств не превысил максимальный ток потребления, указанный в [таблице 1](#).

В противном случае, а также если номинальное рабочее напряжение замков не совпадает с выходным напряжением блока питания контроллера, для подключения замков следует использовать отдельный источник питания.

3.3.2.1. Замки, отпираемые и запираемые напряжением

К категории замков, отпираемых напряжением, относятся практически все представленные на рынке электромагнитные защелки, большинство накладных и врезных электромеханических замков.

Отпирание такого замка осуществляется подачей на него напряжения, причем электромагнитные защелки, как правило, остаются открытыми на все время подачи напряжения, а многие электромеханические замки открываются подачей короткого (порядка 1 секунды) импульса напряжения, после чего для перевода в закрытое состояние требуют открывания и последующего закрывания двери (механический перевод).

К категории замков, запираемых напряжением, в первую очередь относятся электромагнитные замки, а также некоторые электромагнитные защелки.



До подключения замка и программирования его параметров обязательно внимательно ознакомьтесь с прилагаемой к нему инструкцией.

На рисунках ниже приведены схемы подключения к контроллеру NC-60K.M замков, запираемых напряжением (рисунок 11), а также защелок, отпираемых напряжением (рисунок 12), с аварийной кнопкой в цепи питания (такой кнопкой, как правило, необходимо оборудовать пожарные выходы) и шунтирующими варисторами на клеммах замка (обязательный элемент защиты цепи от перенапряжения).

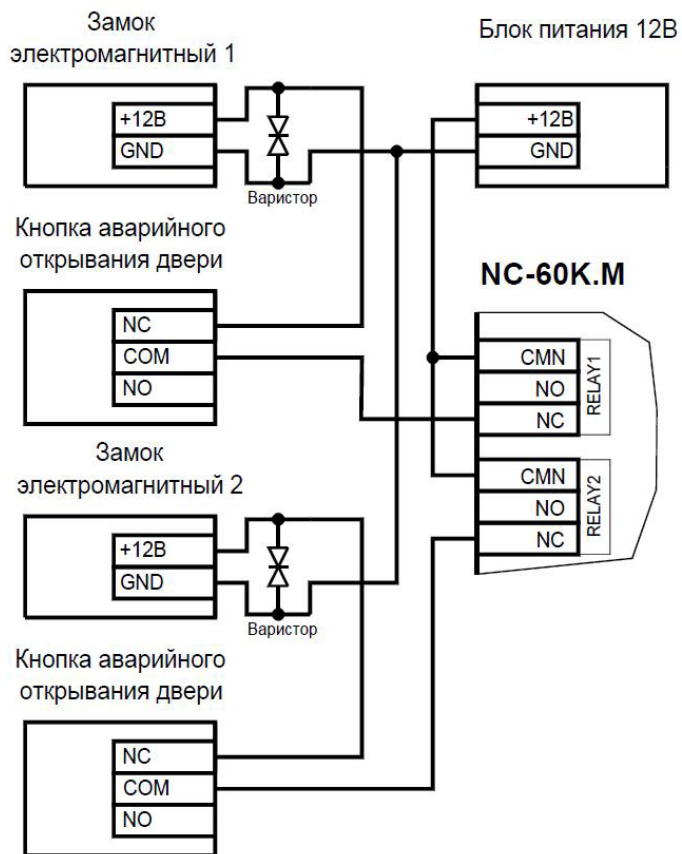


Рисунок 11. Схема подключения двух замков, запираемых напряжением

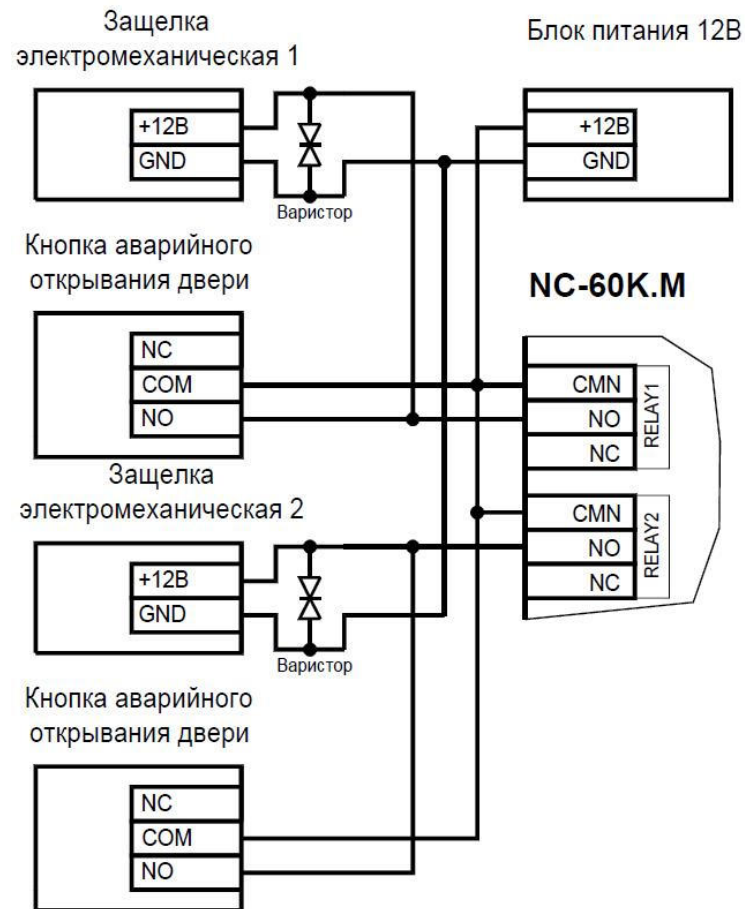


Рисунок 12. Схема подключения двух защелок, отпираемых напряжением



Категорически запрещается использовать отпираемые напряжением замки для точек прохода, предназначенных для аварийной эвакуации людей!

Клеммные колодки для подключения замков (RELAY 1, 2) расположены на левой стороне платы контроллера.

Замки на точках доступа разного типа подключаются в соответствии с таблицей 2.

Кабель между контроллером и замками необходимо выбирать такого сечения, чтобы его собственное сопротивление не приводило к падению напряжения на замке ниже минимально допустимого.

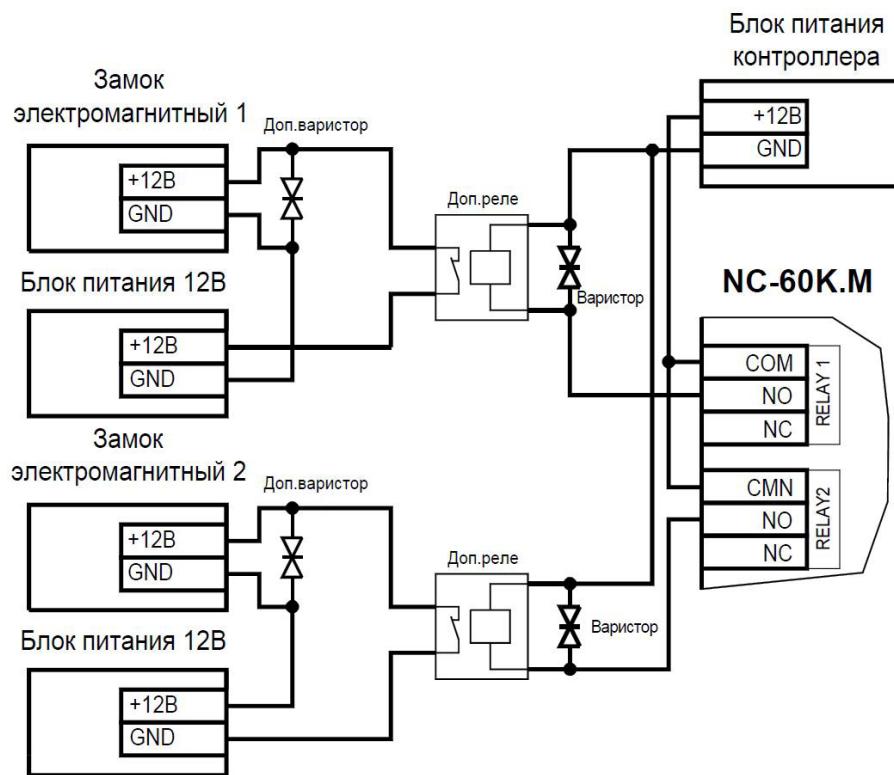


Рисунок 13. Схема подключения замков с большим током потребления

Реле управления замками защищены установленными на плате контроллера предохранителем с током срабатывания 3,0 А. Если используется замок (или 2 замка) с большим током потребления либо замок(-ки), рассчитанный на отличное от 12 В напряжение питания, выполните следующие действия:

- Подключите цепь замка к внешнему источнику питания с соответствующей нагрузочной способностью;
- Установите дополнительное промежуточное реле (рисунок 13).

Реле должно срабатывать от напряжения 12 В, подаваемого от контроллера, а исполнительные контакты – обеспечивать длительную многократную коммутацию силовой цепи замка. Настоятельно рекомендуется установить дополнительный варистор на стороне замка (рисунок 13). Обратите внимание, дополнительный варистор в комплект поставки не входит, а его параметры должны соответствовать напряжению питания и энергии используемого замка.

Отдельно следует изучить вопрос подключения и управления такими устройствами прохода, как турникеты или шлюзовые кабины. Если Вы сомневаетесь в правильности принимаемых решений, проконсультируйтесь со своим поставщиком оборудования.

3.3.2.2. Подавление выбросов на замках

Все замки, управление которыми осуществляется коммутацией силовой обмотки электромагнита, для подавления выбросов напряжения должны быть зашунтированы диодами, включенными в обратном направлении, или варисторами, входящими в комплект поставки (рисунки 9, 11-13). Такая защита предотвращает сбой или выход оборудования из строя при скачках напряжения на обмотках замков.

Варистор должен устанавливаться непосредственно на клеммах замка. Немаловажно также правильно осуществлять подключение питания замков и контроллера при питании их от встроенного БП контроллера.



Замки необходимо запитывать только от клемм блока питания или от внешних источников, и ни в коем случае от каких-либо других клемм на печатной плате контроллера. Иначе большие токи, протекающие по внутренним цепям контроллера, выведут его из строя.

3.3.2.3. Безопасность

Любая дверь, используемая для эвакуации (например, при пожаре), должна быть оборудована средствами, разблокирующими замок в аварийной ситуации. Обычно на такой двери устанавливается замок, запираемый напряжением, снабженный аварийной кнопкой, включенной в **цепь питания** замка. При нажатии аварийной кнопки замок открывается независимо от состояния системы управления доступом.

3.3.3. Кнопки ручного открывания

К плате контроллера могут быть подключены кнопки для ручного открывания дверей/турникетов: кнопки запроса на выход (RTE) и кнопки удаленного открывания двери (DRTE). Схемы подключения кнопок приведены на рисунках 14 и 15.

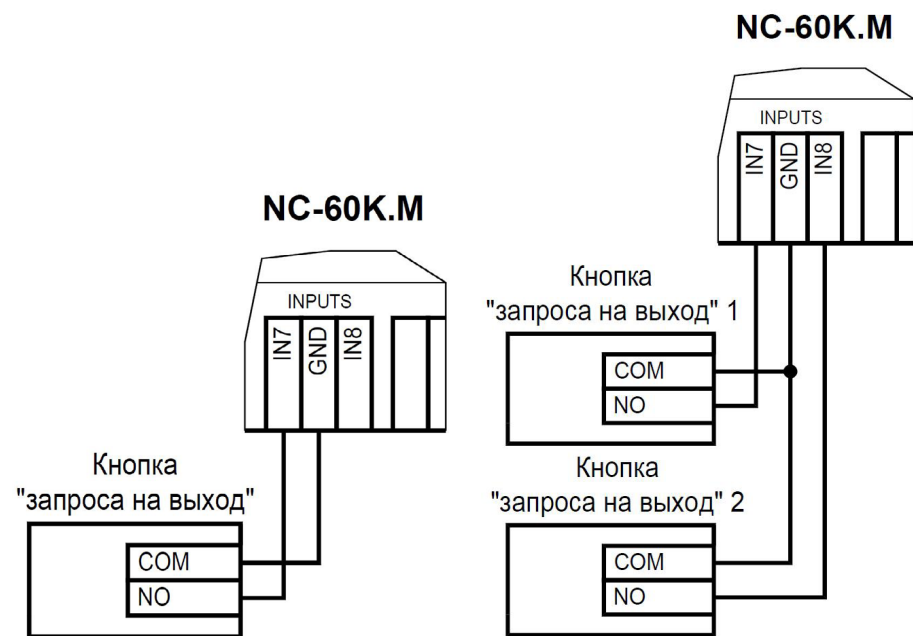


Рисунок 14. Схемы подключения кнопок запроса на выход

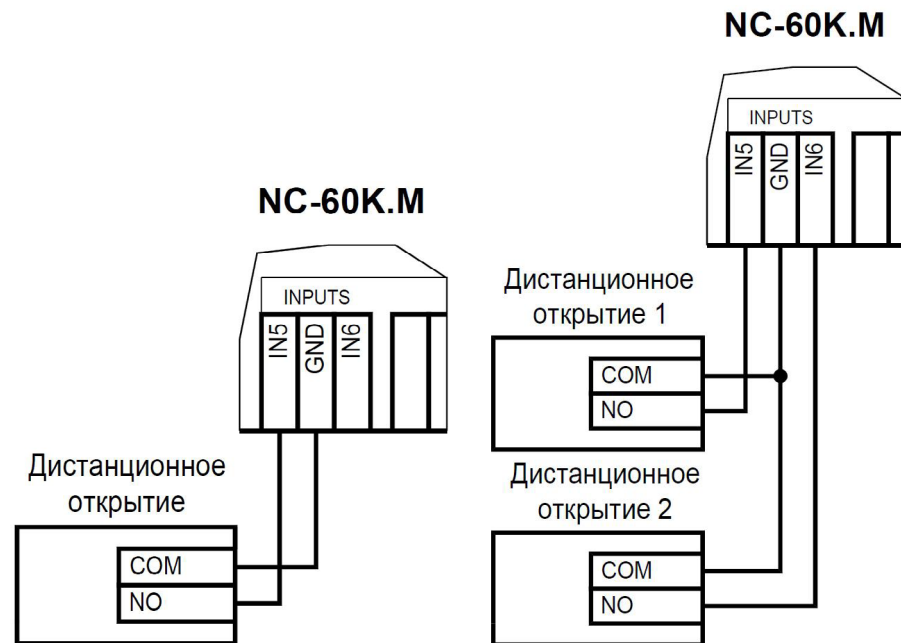


Рисунок 15. Схемы подключения кнопок удаленного открывания дверей

В качестве кнопок могут быть использованы как механические контакты, так и сенсорные или дистанционно управляемые устройства, имеющие нормально разомкнутый релейный выход («сухой контакт»). К одному входу может быть подключено несколько параллельно соединенных кнопок.

Кнопки RTE и DRTE не являются обязательным элементом системы.

В зависимости от типа точки прохода (дверь/турникет/шлюз), которую обслуживает контроллер, кнопки ручного открывания имеют отличающийся функционал. Подробности содержатся в таблице 2 и в разделах, описывающих соответствующие точки прохода.

Кнопки ручного открывания RTE и DRTE работают в режиме аппаратной и относительной блокировки, в режиме абсолютной блокировки кнопки не работают.

Кнопки не обязательно размещать рядом с точкой прохода. Ими может управлять, например, секретарь со своего места или охранник из защищенной комнаты.

3.3.4. Подключение дверей

Точка прохода типа «Дверь» подразумевает управление одним замком (или другим исполнительным устройством, например, шлагбаумом). Этот замок следует подключать к клеммной колодке RELAY 1. Если используется двухдверная схема, то второй замок подключается к клеммной колодке RELAY 2. Способ подключения зависит от типа используемого замка (раздел 3.3.2.1). Эти же клеммные колодки используются и в случае, если нужно управлять иными исполнительными устройствами (дверными приводами, шлагбаумами и подобными).

Точки прохода типа «Дверь» подразделяются на:

1. односторонняя точка прохода – подключен один считыватель на вход, любая из кнопок RTE и DRTE может использоваться для открывания двери;
2. двусторонняя точка прохода – подключены два считывателя (на вход и выход). В этом случае:
 - кнопка запроса на выход используется только для постановки на охрану, Процедура аппаратной постановки контроллера на охрану в автономном режиме описана в разделе 3.3.4.2;
 - кнопка удаленного открывания используется для открывания двери.

Точки прохода типа «турникет» или «шлюз» используют кнопки RTE и DRTE только для открытия точки прохода соответственно на выход и на вход.



Поскольку замыкание выводов кнопок RTE и DRTE может привести к открыванию замка, обеспечьте, чтобы эти провода были недоступны с внешней стороны двери (например, при снятии внешнего считывателя со стены).

3.3.4.1. Дверной контакт (DC)

Помимо считывателей и кнопок, дверь может быть оборудована датчиком состояния (дверным контактом). При его использовании система может выдавать предупреждение о том, что дверь слишком долго остается открытой, определять несанкционированное открытие двери (взлом), своевременно отключать замок.

Как правило, в качестве дверного контакта используют магнитоконтактный извещатель (геркон). Варианты подключения датчиков к клеммным колодкам CH1 ISO и CH2 ISO в зависимости от типа точки прохода и отображены в таблице 2 «Назначения клемм»:

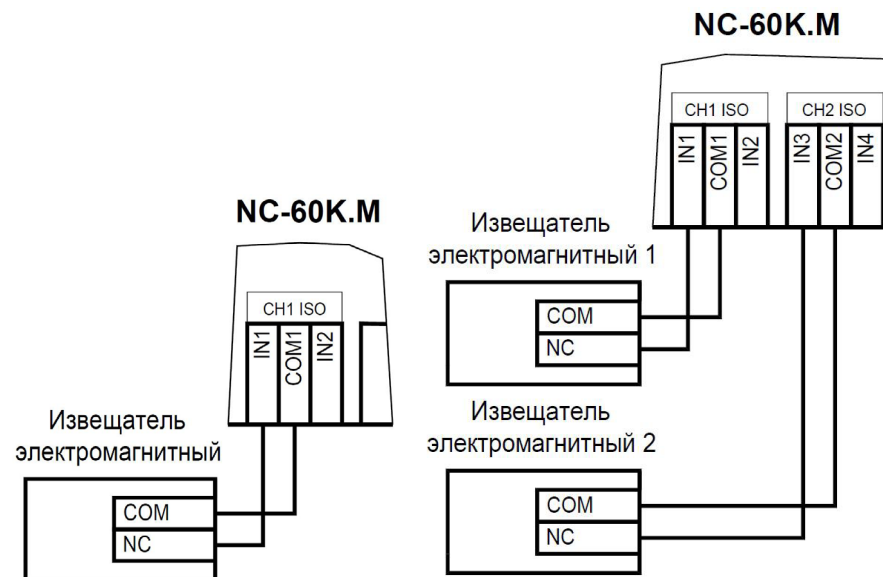


Рисунок 16. Схемы подключения дверного контакта для точки прохода типа «дверь»

При использовании дверного контакта в системе могут генерироваться следующие события:

- «Взлом двери» – для привлечения внимания при вскрытии двери;
- «Дверь оставлена открытой» – генерируется по истечении заданного времени, позволяет определить незакрытые двери. Время задается в поле «Время двери» в настройках контроллера в ПО ParsecNET.

Дверной контакт должен находиться в замкнутом состоянии всегда, когда дверь закрыта, и в разомкнутом состоянии всегда, когда дверь открыта.

Для предотвращения ложных тревог на точке прохода «дверь» выполните следующие действия:

- Убедитесь, что дверной контакт не срабатывает при люфтах двери – отрегулируйте положение двери и дверного контакта;
- Для обеспечения закрывания двери оборудуйте ее доводчиком.

3.3.4.2. Постановка точки прохода «дверь» на охрану

Помимо постановки двусторонней точки прохода типа «дверь» на охрану с ПК или по расписанию, можно поставить ее на охрану и аппаратно. Для этого к контроллеру должна быть подключена кнопка запроса на выход (RTE). Напоминаем, что в двусторонней точке прохода типа «Дверь» эта кнопка дверь не открывает, а используется только для постановки на охрану.

Аппаратная постановка точки прохода на охрану осуществляется с помощью карты, имеющей соответствующую привилегию (назначается при присвоении пользователю идентификатора в ПО ParsecNET). Для этого выполните следующие действия:

1. Откройте дверь;
2. Нажмите и удерживайте кнопку запроса на выход до подачи звукового сигнала (примерно 5 секунд);
3. Выйдите из помещения и закройте дверь;
4. В течение 10 секунд после звукового сигнала поднесите к внешнему считывателю карту, имеющую привилегию постановки на охрану;
5. По окончании установленного в контроллере времени выхода, точка прохода автоматически встанет на охрану, о чем будет свидетельствовать мигающий (примерно 2 раза в секунду) на считывателе(-ях) красный светодиод.

Если точка прохода не встала на охрану, необходимо убедиться, что охранный датчик успевает «успокоиться» (перейти в нормальный режим) раньше, чем истечет время выхода у контроллера. В активном состоянии датчика постановка на охрану невозможна.

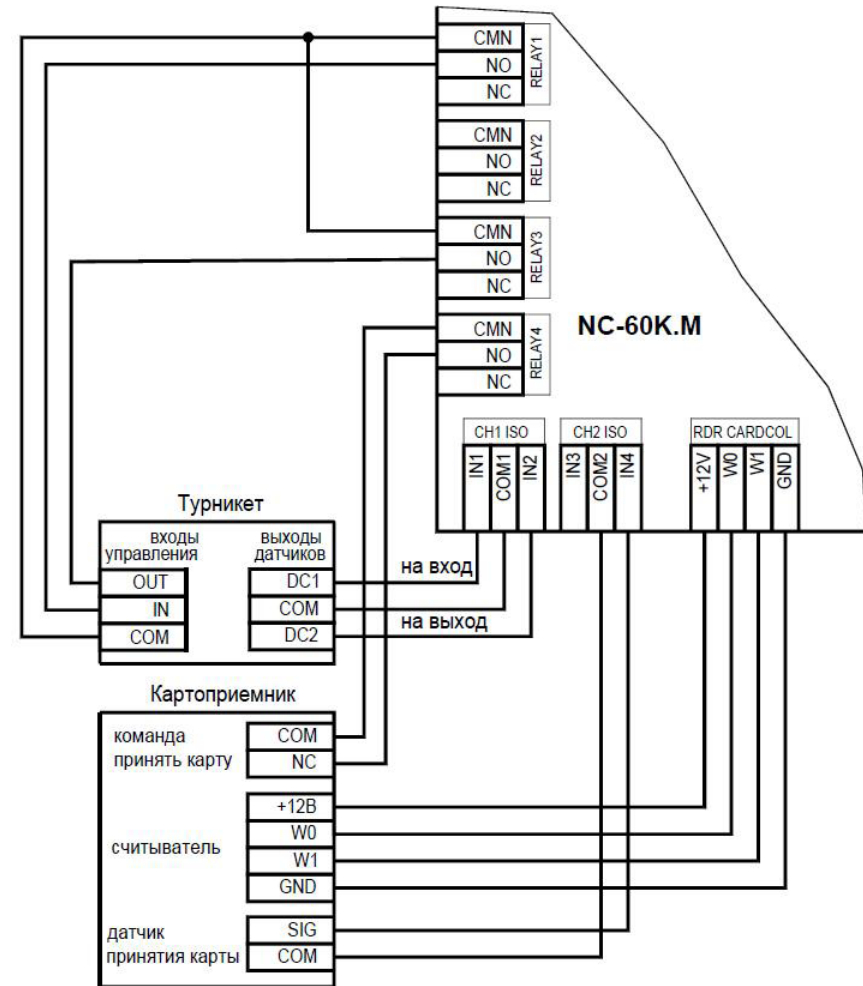


Рисунок 17. Схема подключения турникета и картоприемника

3.3.5. Подключение турникетов

При использовании контроллера для управления турникетом схема подключения будет отличаться от схемы подключения двери. Это связано с тем, что для управления турникетом необходимо формировать два независимых управляющих сигнала – для открывания турникета на вход и для открывания на выход. При этом контроллер используется в режиме

двухстороннего прохода. К клеммам RELAY 1 контроллера подключаются контакты реле турникета на вход, а к клеммам RELAY 3 – на выход.

В случае обслуживания **двух** турникетов контакты реле второго турникета на вход подключаются к клеммам RELAY 2, на выход – к клеммам RELAY 4.

Точка прохода типа «Турникет» может также иметь в своем составе картоприемник, предназначенный для изъятия разовых карт посетителей. Для управления картоприемником используются клеммы RELAY 4 ([рисунок 17](#)), что в этом случае делает невозможным работу с двумя турникетами.

Турникеты можно разделить на 2 типа с точки зрения управления открытием:

1. турникеты, имеющие собственную электронику, обеспечивающую необходимое время срабатывания турникета. При установке в ПО ParsecNET флажок «Импульсный замок» реле открывается коротким сигналом. После этого электроника турникета начинает отсчитывать заданное производителем время, на которое турникет остается открытым, а ПО ParsecNET начинает отсчет времени замка. Время замка также задается в ПО ParsecNET, до истечения этого времени необходимо совершить проход (заставить сработать датчик проворота). Если время замка заметно меньше заводского времени открытия турникета, то:
 - система сформирует сообщение о взломе двери при завершении прохода (датчик проворота сработал) после истечения времени замка;
 - возможен проход больше одного человека по одной карте. Способ исключения этого описан ниже.



Если флажок «Импульсный замок» при использовании такого типа турникетов не установлен, то подача длительного мощного управляющего сигнала на открытие замка может привести к выходу турникета из строя.

2. турникеты, не имеющие собственных средств управления временем открытия. Такие турникеты открываются сигналом от ПО ParsecNET, длительность которого задается временем замка.



Если установить флажок «Импульсный замок» при использовании таких турникетов, то использовать турникет для прохода не получится, так как реле замка будет включаться всего на 0,5 сек, а не на время замка. Хотя все время замка индикация будет показывать, что турникет открыт.

К подключенному в турникетном режиме контроллеру со считывателями для открывания турникета на вход и на выход могут подключаться кнопки открывание турникета на вход и открывание турникета на выход.

3.3.5.1. Датчики проворота (DC)

Чтобы через турникет по одной карте не могли пройти два и более человек, необходимо ко входу дверного контакта (CH1 ISO, CH2 ISO) контроллера подключить датчик проворота турникета (датчик прохода), а в ПО ParsecNET в настройках дверного канала поставить флажок «Сброс замка по DC». В этом случае время замка будет сбрасываться после фактического срабатывания датчика прохода.

Примеры подключения турникетов и их датчиков проворота приведен на рисунке [18](#).

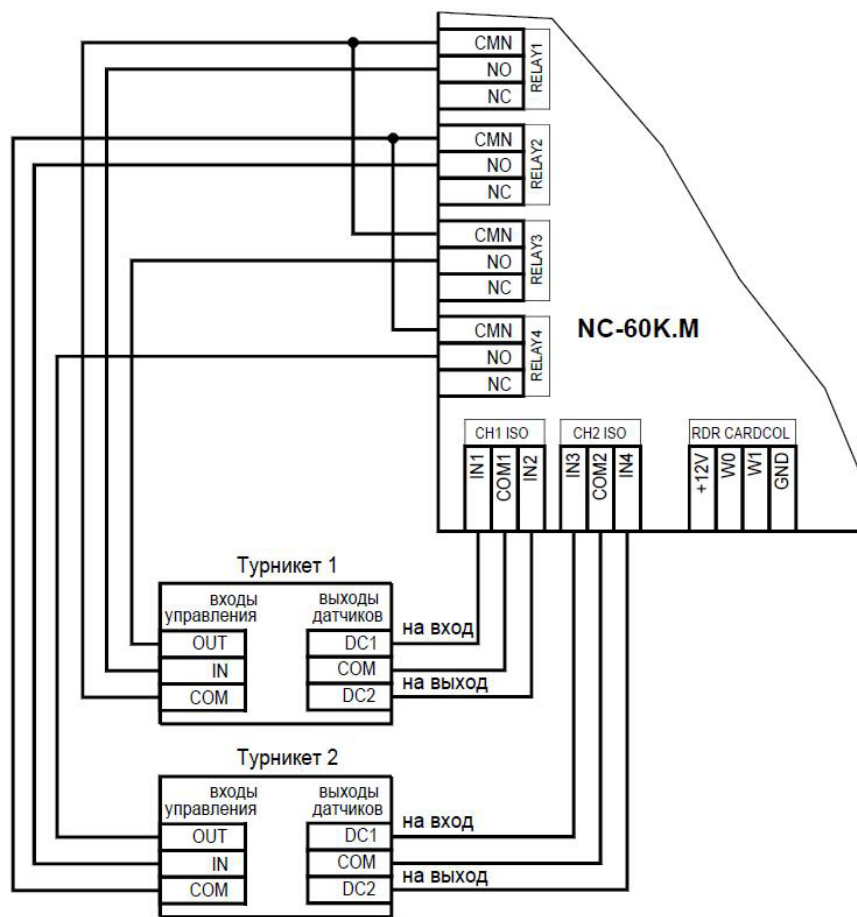


Рисунок 18. Схема подключения 2 турникетов

3.3.6. Подключение шлюза

Шлюз – точка прохода, состоящая из двух последовательно расположенных дверей, причем обе двери не могут быть открыты одновременно (любая из дверей может быть открыта только при условии, что закрыта противоположная). Таким образом, для функционирования шлюза необходимы как минимум два устройства, позволяющие открыть дверь (считыватели, кнопки и тому подобное), а также два датчика состояния дверей ([раздел 3.3.4.1](#)), обеспечивающие их взаимную блокировку.

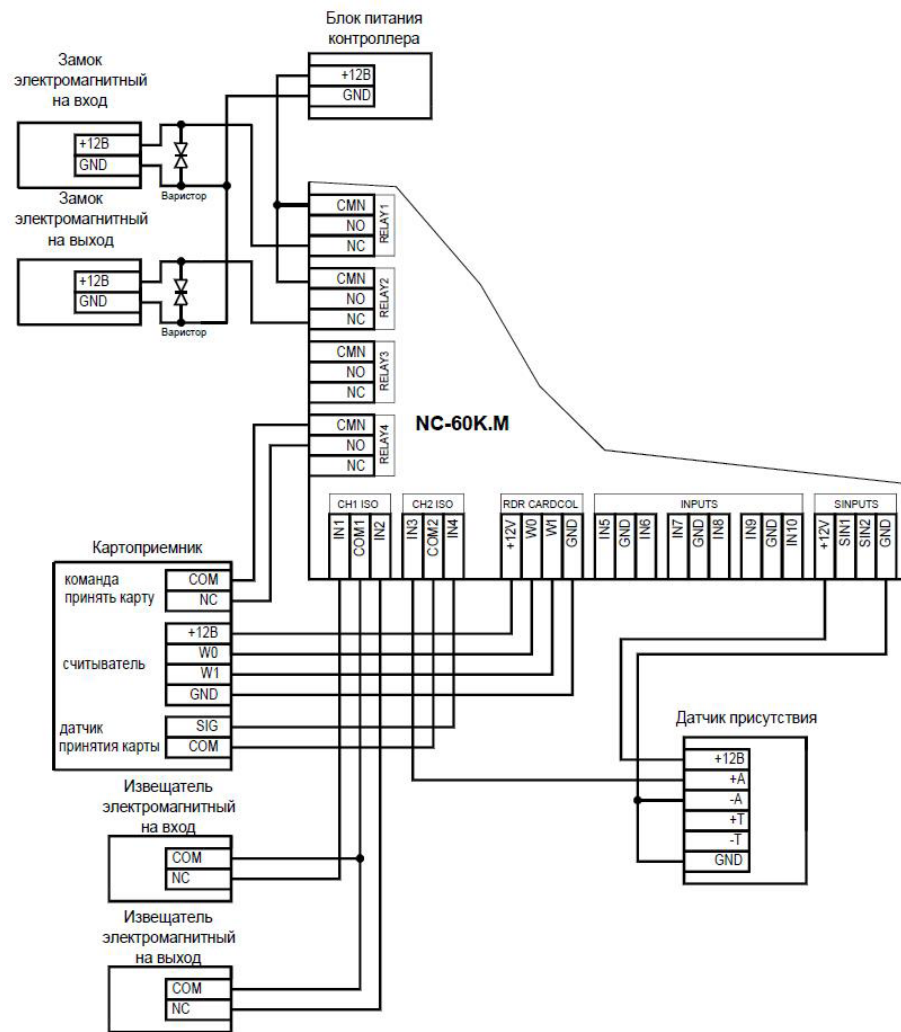


Рисунок 19. Схема подключения контроллера в режиме шлюза с картоприемником и датчиком присутствия

Шлюз также может быть дополнительно оборудован датчиком присутствия человека в пространстве между дверями (ИК сенсор, весовая платформа и другие):

- если такой датчик присутствия есть, то вторая дверь откроется, когда пользователь войдет и закроет первую дверь;

- если датчика присутствия нет, то вторая дверь откроется после того, как закроется первая.

Для шлюза достаточно 2 считывателей, расположенных снаружи шлюзовой кабины.

Кроме того, в состав шлюза могут входить картоприемник и дополнительные устройства для идентификации пользователя (сканеры отпечатков пальцев или радужной оболочки глаз и тому подобное).

Для открывания дверей изнутри шлюза могут быть подключены кнопки открывания на вход и открывания на выход. Открывание происходит в соответствии с алгоритмом, описанным выше.

Внешняя дверь подключается к клеммам RELAY1, внутренняя – RELAY2. При использовании картоприемника он подключается к клеммам RELAY4. Для дополнительного реле задействуются клеммы RELAY3.

Пример схемы подключения шлюза изображен на рисунке 19.

3.3.7. Охранный датчик

Охранный датчик предназначен для обнаружения присутствия человека в помещении, вторжения в охраняемую зону, наличия/отсутствия активности и других подобных функций.

В зависимости от цели могут быть использованы различные типы датчиков. Для применения совместно с контроллером датчик должен иметь релейный выход, контакты которого замкнуты в спокойном состоянии, и разомкнуты, если произошло срабатывание датчика.

В контроллере реализована поддержка шлейфа (линии подключения) датчика с 4 состояниями – обрыв / норма / срабатывание / короткое замыкание.

Для подключения охранного датчика используется клеммная колодка SINPUTS.

На рисунках 20 и 21 приведены схемы подключения стандартного ИК охранного датчика ко входам контроллера.

Питание датчиков можно осуществлять от встроенного источника питания контроллера. При этом максимальный ток, обеспечиваемый контроллером для питания замка, нужно уменьшить на величину тока, потребляемого датчиками. Напряжение питания можно взять с соответствующих разъемов клеммных колодок.

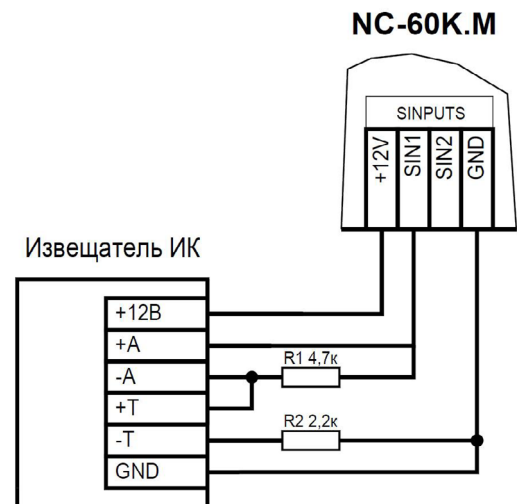


Рисунок 20. Схема подключения охранного датчика с контролем состояния линии



Резисторы 4,7 кОм и 2,2 кОм в комплект поставки контроллера не входят.

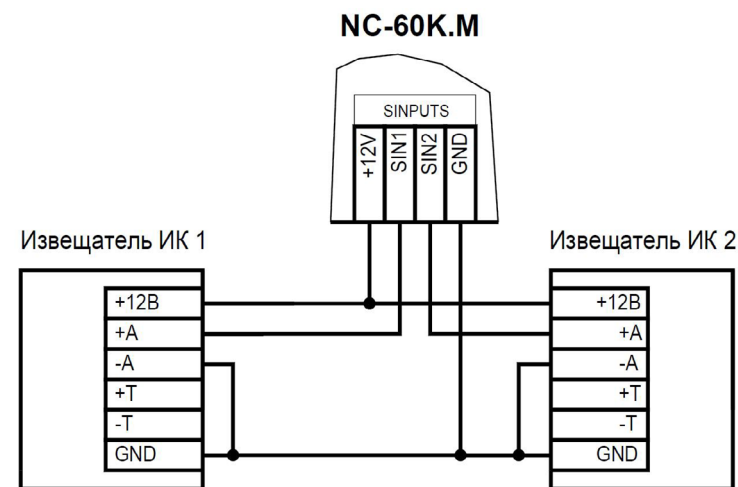


Рисунок 21. Схема подключения 2 охранных датчиков без контроля состояния линии

В рисунках используются следующие обозначения:

+А, -А – контакты реле тревоги;

+Т, -Т – контакты тампера корпуса извещателя.

3.3.8. Блокировка контроллера

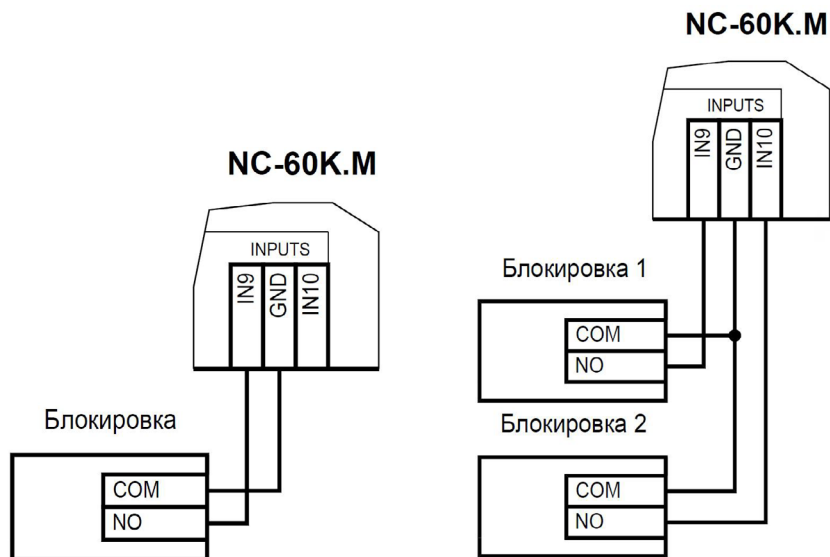


Рисунок 22. Схемы подключения блокировки контроллера

Блокировка контроллера позволяет запретить доступ через точку прохода всем (абсолютная блокировка) или части пользователей (относительная блокировка).

Режим абсолютной блокировки включается только через ПО ParsecNET (консоль «Монитор») и запрещает доступ всем пользователям. При этом, если контроллер перешел в автономный режим, абсолютную блокировку сможет снять карта, имеющая привилегию управления охраной. В режиме офлайн карты с привилегией «Проход при блокировке» также получают доступ, но абсолютная блокировка при этом не снимается.

Режим относительной блокировки может включаться и выключаться как через консоль «Монитор», так и аппаратно, с помощью переключателя, подсоединенного к контактам IN9, IN10 (рисунок 22). Чтобы иметь возможность аппаратного управления относительной блокировкой, в настрой-

ках контроллера должен быть установлен флажок «Выключатель блокировки» (смотри руководство пользователя ПО ParsecNET).

Установленная относительная блокировка может быть снята только тем же способом, которым была установлена. То есть, например, установленную подключенным к клемме IN9 переключателем блокировку не удастся снять из консоли «Монитор».

При относительной блокировке доступ разрешен только пользователям, имеющим привилегию «Проход при блокировке».

3.3.9. Авторизация доступа

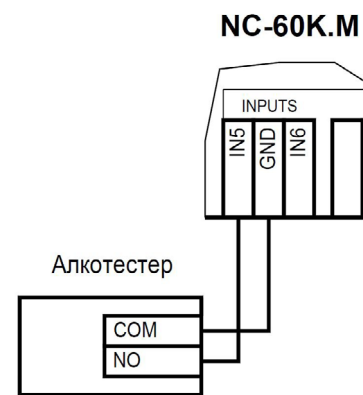


Рисунок 23. Схема подключения алкотестера в качестве устройства для авторизации доступа

Для реализации функции авторизации доступа по нажатию кнопки предназначены клеммы IN5 и IN6: после того как была считана карта, имеющая право доступа на данную территорию в данное время, система ожидает нажатия оператором подключенной к одной из этих клемм кнопки. Только после этого дверь будет открыта (турникет разблокирован).

Функция актуальна для управляемых охранниками точек прохода, в первую очередь турникетов.

В качестве источника сигнала авторизации вместо кнопки может выступать стороннее оборудование, обладающее выходом типа «сухой контакт», например, санпропускник или алкотестер. В этом случае, для запуска аппаратуры подтверждения может понадобиться реле. Напри-

мер, в качестве такого реле можно использовать одно из реле релейного расширителя.

Пример схемы подключения алкотестера в качестве устройства авторизации доступа (подтверждения прохода) изображен на рисунке 23.

3.3.10. Подключение внешних исполнительных устройств

Для подключения внешних устройств на точке прохода типа «Дверь» используются реле RELAY 3 и 4.

Контактные группы дополнительного реле позволяют коммутировать ток до 3 А при напряжении 24 В.

Настройка работы дополнительного реле на точке прохода типа «Дверь» производится в ПО ParsecNET.

На рисунке 24 приведен пример схемы подключения к реле RELAY 3 сирены, подающей сигнал тревоги при срабатывании системы сигнализации контроллера.

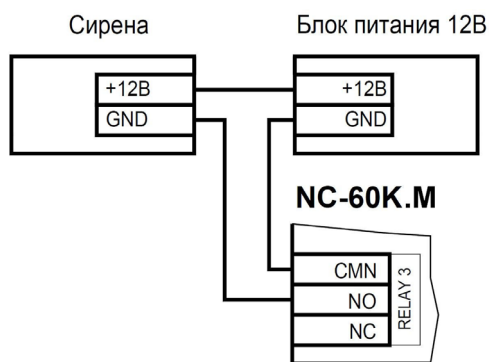


Рисунок 24. Схема подключения сирены к RELAY 3

3.3.11. Релейный расширитель

К разъему RELAY BRD (рисунок 2) может подключаться релейный расширитель NMO-04. Контроллер при старте пытается найти расширитель, и если он подключен, то 4 его реле (нумеруемые с 5 по 8) могут использоваться следующими способами:

1. Включаться и выключаться по команде от ПК с формированием соответствующих сообщений;

2. Включаться и выключаться по назначенным событиям (до 4 событий на включение и до 4 на выключение для каждого реле). При срабатывании реле также формируются сообщения;

3. Включаться по событию (до 4 событий для каждого реле) и выключаться по истечении заданного времени (не более 120 секунд) с формированием соответствующих сообщений.

Настройки реле производятся в ПО ParsecNET 3.

3.3.12. Контроль вскрытия корпуса контроллера

На плате контроллера имеется разъем для подключения тампера корпуса контроллера (обозначен как TAMPER), который предназначен для сигнализации о вскрытии корпуса.

Если необходимо отслеживать вскрытие корпуса, микровыключатель необходимо подключить к этому разъему, как показано на рисунке 25.

Примечание: Поскольку контакты тампера являются нормально-замкнутыми, то, если он не используется, установите на разъем перемычку во избежание возникновения сигнала тревоги «Вскрыт корпус устройства».

3.3.13. Режим «Аварийный выход»

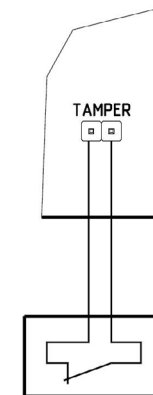
Данный режим предназначен для принудительного открывания точки прохода, обслуживаемой контроллером, например, в случае пожара. На входы Emergency управляющий сигнал может подаваться от системы пожарной сигнализации, либо к ним можно подключить кнопку аварийного открывания двери.

Сигнал аварийного выхода имеет максимальный приоритет, поэтому дверь будет открыта при подаче этого сигнала, даже если дверной канал находится в режиме охраны или блокировки.

Учитывайте данные особенности при использовании этих контактов контроллера и при проектировании подводки проводов данной цепи, в противном случае высока вероятность нарушения защищенности помещения.

Можно подключать кнопки аварийного открывания двери к каждому контроллеру индивидуально, а можно использовать одну кнопку (или

Плата контроллера



Микровыключатель

Рисунок 25.

Подключение тампера корпуса

сигнал от системы пожарной сигнализации) для аварийного открывания сразу нескольких дверей. Схемы подключения в первом и втором случаях имеют различия.



Повреждение контроллера или коммуникаций может привести к тому, что аварийный выход не будет функционировать, поэтому данную цепь нельзя использовать как главный механизм противопожарной безопасности.

3.3.13.1. Индивидуальное подключение кнопки аварийного выхода

При индивидуальном (только к одному контроллеру) подключении ко входу Emergency следуете схеме, приведенной на рисунке 26.



При подключении аварийной кнопки ко входу Emergency одного контроллера переключатель EMC PWR должна быть установлена.

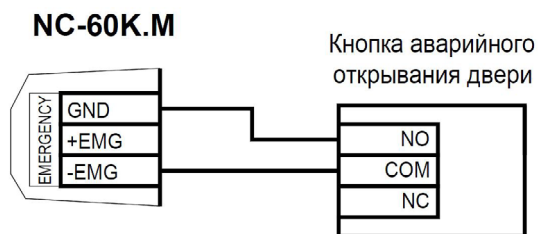


Рисунок 26. Схема подключения кнопки аварийного выхода к одному контроллеру

3.3.13.2. Объединение входов Emergency

Часто возникает необходимость использования одной кнопки аварийного открывания (или сигнала от системы пожарной безопасности) для открывания сразу нескольких дверей. Схема подключения для этого случая приведена на рисунке 27.

Данная схема обеспечивает гальваническую развязку контроллеров друг от друга, что важно при питании контроллеров от разных фидеров сетевого (220 В) питания.



При объединении входов Emergency переключатель EMC PWR должна быть **снята**.

При объединении нескольких контроллеров необходим дополнительный внешний стабилизированный источник для питания гальванически развязанных от контроллеров цепей. Мощность источника подбирается из расчета 10 мА на один контроллер.

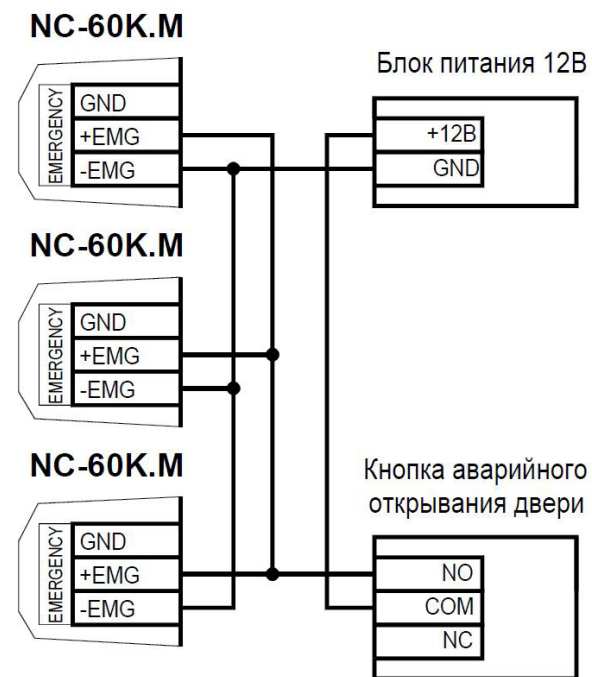


Рисунок 27. Схема подключения кнопки аварийного выхода к нескольким контроллерам

3.4. Восстановление состояний двери, охраняемой области и режима «Аварийный выход»

Состояния перечисленных элементов системы запоминаются в энергонезависимой памяти контроллера в момент их включения или выключения. После включения контроллера и начальной инициализации производится анализ хранящихся в памяти состояний и попытка их восстановления по следующим правилам:

- Если сохранен признак включенного режима «Аварийный выход», то делается попытка его восстановления, после чего переход к основному циклу программы;

- Если признак включенного режима «Аварийный выход» отсутствует, но есть признак того, что область находится под охраной, делается попытка восстановления состояния охраны, а затем переход к основному циклу программы;
- Если отсутствует признак состояния «на охране», но сохранен признак открытой двери и в расширенной конфигурации установлен флажок «Восстанавливать открытую дверь», то дверь открывается и далее исполняется основной цикл программы.

3.5. Панель индикации

Контроллер снабжен отдельной платой индикации, которая расположена на дверце корпуса, что позволяет отслеживать состояния контроллера, не открывая его. Плата индикации подключена к плате контроллера при помощи специального ленточного кабеля. Наклейка с внешней стороны дверцы (рисунок 28) информирует о типе контроллера и назначении светодиодов:

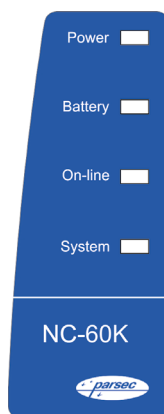


Рисунок 28.

- **Power** – горит при наличии сетевого питания;
- **Battery** – контроллер работает от резервного аккумулятора. Если аккумулятор разряжен, светодиод начинает мигать;
- **On-line** – мигает при наличии связи с ПК;
- **System** – мигает при наличии системной активности (нормальной работе контроллера).

Контроллер поставляется с уже подключенной платой внешней индикации (рисунок 29).



Рисунок 29. Подключение платы внешней индикации

3.6. Подключение контроллера к сети Ethernet

Подключение контроллера к сети Ethernet производится стандартным сетевым кабелем. Для подключения данного кабеля плата контроллера снабжена двумя Ethernet-разъемами (RJ-45), что позволяет контроллеру, при необходимости, выполнять роль коммутатора (рисунок 30).

В сети Ethernet каждый контроллер NC-60K.M занимает один фиксированный IP-адрес.

Контроллер подключается к управляющему ПК либо напрямую (к сетевой карте), либо через локальную сеть посредством сетевого оборудования (коммутатор, маршрутизатор). Подключение можно производить к любому порту, так как они равнозначны по функционалу.



Подключение Ethernet-кабеля должно производиться только при **отключенном** питании контроллера. В противном случае это может привести к выгоранию микросхем ethernet-модуля и отмене гарантии.

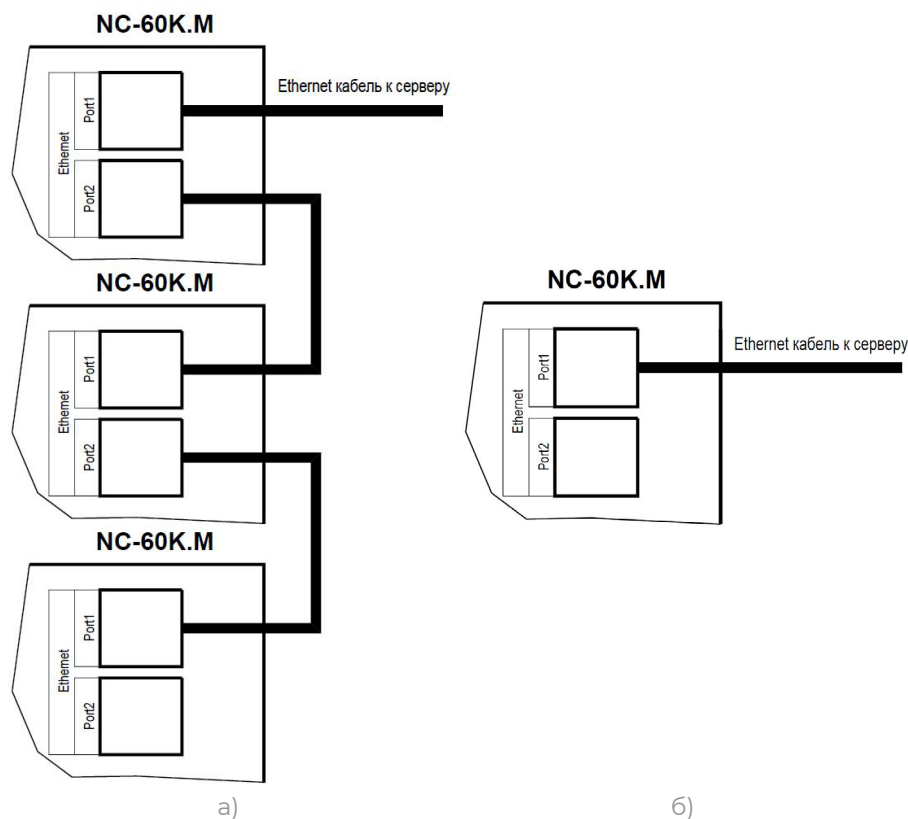


Рисунок 30. Подключение контроллера к сети Ethernet:
 а) в качестве коммутаторов;
 б) одиночное.

3.7. Настройка

3.7.1. Перевод контроллера в режим программирования и в рабочий режим

При поставке контроллер имеет уникальный MAC-адрес и установленный по умолчанию IP-адрес. Для нормальной работы в сети может потребоваться смена IP-адреса. Смена адреса производится в веб-интерфейсе ([раздел 3.10](#)) или при помощи специальной утилиты EGP, которую можно загрузить с сайта www.parsec.ru. Утилита «видит» и работает только с устройствами, находящимися в режиме программирования. При

работе в веб-интерфейсе перевод контроллера в режим программирования не требуется.

Для **перевода** устройства в режим программирования при выключенном питании контроллера переведите переключатель NSET в положение ON.

Для **выхода** из режима программирования выключите переключатель NSET и выполните команду «Рабочий режим» утилиты EGP (подробнее в руководстве по эксплуатации утилиты). Либо отключите питание контроллера, выключите NSET и вновь подайте питание.

Изменять положение переключателя можно и без выключения питания, но после этого необходимо каждый раз нажимать на кнопку RST для перезагрузки контроллера.

3.7.2. Восстановление заводских сетевых параметров

У нового контроллера IP-адрес может отличаться от указанного ниже. Для обнаружения текущего адреса контроллера воспользуйтесь утилитой EGP.

Если в процессе программирования сетевых параметров контроллера возникли нерешаемые трудности, вы можете вернуть его к настройкам по умолчанию:

- IP-адрес контроллера - 192.168.0.200;
- Маска подсети - 255.255.255.0;
- IP-адрес интернет-шлюза - 192.168.0.1;
- IP-адрес сервера системы ParsecNET - 192.168.0.39.

Для установки этих значений установите переключатель NDEF в положение ON и нажмите кнопку RST на плате. После возврата параметров верните переключатель в исходное положение (Off) и снова перезагрузите контроллер кнопкой RST.



Заданный контроллеру MAC-адрес при возврате к настройкам по умолчанию не изменяется. То есть, если MAC-адрес был задан при помощи утилиты EGP, то он таким и останется.

3.8. Перезагрузка контроллера (RESET)

Чтобы перезагрузить контроллер, нажмите кнопку RST. Контроллер перезагрузится. При этом данные из контроллера не теряются.

Перезагрузку также можно произвести из веб-интерфейса, нажав на кнопку «Перезагрузка контроллера».

3.9. Обновление прошивки контроллера

Для обновления внутреннего ПО контроллера NC-60K.M используется специальная утилита, выкладываемая на сайт производителя www.parsec.ru при наличии обновления. В скачанном архиве находятся все необходимые для обновления инструменты и инструкции к ним.

После обновления внутреннего ПО перезагрузите контроллер, нажав кнопку RST.

3.10. Веб-интерфейс контроллера

Для перехода в веб-интерфейс контроллера, введите в адресную строку браузера IP-адрес контроллера (по умолчанию или заданный при помощи утилиты EGP). При этом переводить контроллер в какой-то иной режим не требуется.

При первом входе появится окно ввода логина и пароля (рисунок 31):

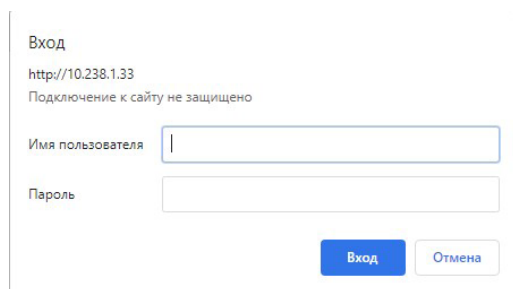


Рисунок 31. Окно авторизации

По умолчанию имя пользователя - admin, поле пароля – пустое. Имя и пароль можно изменить в окне веб-интерфейса (рисунок 32).

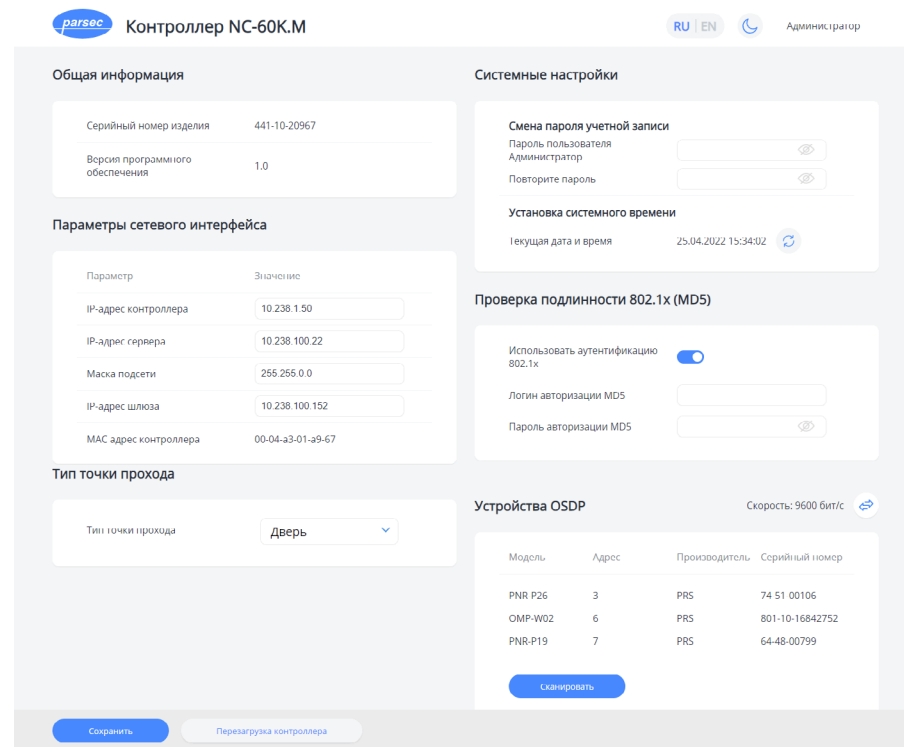


Рисунок 32. Веб-интерфейс настройки контроллера

В разделе «Общая информация» отображается серийный номер изделия и версия встроенного программного обеспечения.

В разделе «Параметры сетевого интерфейса» можно сменить установленные по умолчанию адреса узлов сети, кроме MAC-адреса:

- В поле «IP контроллера» отображается и может быть изменен IP-адрес устройства. Изменение может потребоваться, если заводской IP-адрес устройства совпал с IP-адресом уже использующегося оборудования;
- В поле «IP-адрес сервера» отображается и может быть изменен адрес компьютера, который будет управлять контроллером;
- В поле «Маска подсети» отображается и может быть изменена маска той подсети, в которой находится устройство;

- «IP-адрес шлюза». Если сервер находится в другой подсети, то в этом поле указывается IP-адрес интернет-шлюза – устройства, через которое будут пересылаться пакеты данных;
- «MAC адрес контроллера». Физический адрес контроллера может изменяться посредством утилиты EGP ([раздел 3.7.2](#)).

В разделе «Тип точки прохода» из раскрывающегося списка необходимо выбрать тип, соответствующий настройке контроллера в ПО используемой СКУД.

В разделе окна «Системные настройки» можно задать (изменить) пароль для доступа к веб-интерфейсу. Нажатие на кнопку «Текущая дата и время» синхронизирует системное время контроллера и ПК, с браузера которого произведен вход.

Включив переключатель «Использовать аутентификацию 802.1x» в разделе «Проверка подлинности 802.1x (MD5)», можно задать логин и пароль для авторизации устройства на сетевом оборудовании по стандарту IEEE 802.1x (EAP-MD5). Логин и пароль хранятся в энергонезависимой памяти контроллера.

Использование стандарта 802.1x обеспечивает доступ в сеть только авторизованным устройствам, что позволяет защитить систему от подмены контроллера.

Раздел «Устройства OSDP» отображает подключенные к контроллеру считыватели и преобразователи Wiegand-OSDP (OMP-W02) и их состояние.

При первом входе в веб-интерфейс необходимо нажать на кнопку «Сканировать», чтобы контроллер обнаружил подключенные считыватели или преобразователи. При последующих входах в веб-интерфейс или обновлении окна, например, нажатием кнопки F5, нового сканирования не производится. Для этого необходимо снова нажать на кнопку.

При нажатии на кнопку «Скорость» открывается диалоговое окно, в котором можно выбрать скорость передачи данных по линии OSDP ([рисунок 33](#)).

По умолчанию установлена скорость 9600 бит/сек.

Изменение скорости обмена данными в веб-интерфейсе затрагивает только контроллер, подключаемым считывателям и преобразователям при помощи утилиты PNR_Tune необходимо задать ту же скорость.

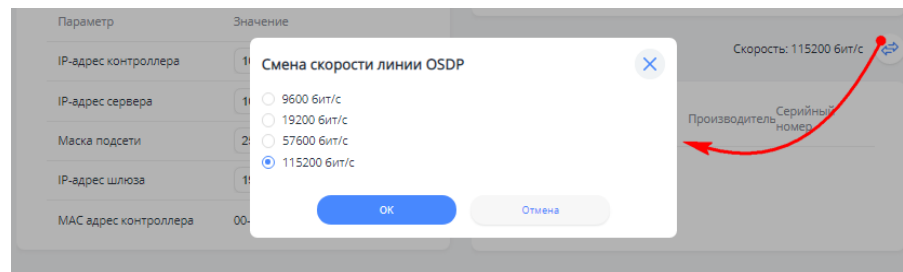


Рисунок 33. Смена скорости линии OSDP

Кнопка «Перезагрузка контроллера» ([рисунок 32](#)) при нажатии перезагружает его аналогично нажатию кнопки RESET на плате контроллера ([рисунок 2](#)).

3.11. Контроллер в системе ParsecNET 3

После настройки контроллера его нужно обнаружить программой ParsecNET 3 с помощью команды контекстного меню «Поиск оборудования» в редакторе оборудования. Поиск следует производить на канале UDP.

На вкладке «Общие» отображаются параметры контроллера.

Вкладка «Компоненты» содержит параметры, зависящие от модели контроллера. Описание параметров и их настройка приведены в руководстве пользователя ПО ParsecNET. Полный функционал контроллера NC-60K.M доступен, начиная с версии ParsecNET 3.12.

Если система ParsecNET обеспечивает безопасность нескольких организаций, то на вкладке «Права» можно выбрать те из них, которые смогут работать с данным контроллером.

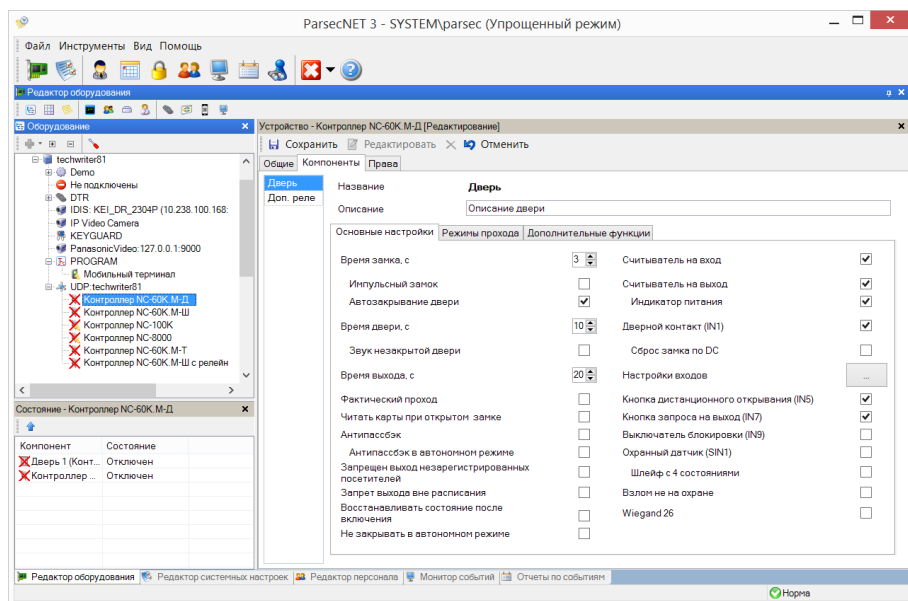


Рисунок 34. Настройка контроллера точки прохода «дверь» в ParsecNET 3

3.12. Управление индикацией считывателя по интерфейсу OSDP

Для индикации принятого контроллером решения, а также для отображения особых состояний системы контроллер по интерфейсу OSDP передает считывателям серии PNR соответствующие команды (таблица 3).

Таблица 3.

Режим	Состояние индикаторов	Примечание
Дежурный режим	Постоянный красный	
Открыт замок	Постоянный зеленый	Горит в течение времени замка (настраивается в ПО ParsecNET)
Режим ожидания (второй карты, подтверждения)	Редко мигающий зеленый	Частота мигания примерно 1,6 раза/сек

Режим	Состояние индикаторов	Примечание
Режим ожидания ПИН-кода	Редко мигающий красный	Частота мигания примерно 1 раз/сек
Режим охраны	Часто мигающий красный	Частота мигания примерно 3,3 раза/сек
Режим блокировки	Часто мигающий зеленый	
Аварийное открывание двери	Постоянный зеленый и прерывистый звуковой сигнал	

3.13. Проблемы и их решения

3.13.1. При добавлении контроллера в систему или при редактировании его настроек в консоли «Монитор событий» появляется событие «Нет связи с контроллером». Либо контроллер вообще не формирует события.

Возможные причины:

- Нет электропитания на контроллере;
- Неправильно настроен контроллер (IP-адрес, тип точки прохода и тому подобное);
- Некорректно настроена локальная сеть между управляющим ПК и контроллером (сетевые антивирусы или брандмауэры блокируют обмен, не настроен проброс портов между различными сегментами сети и тому подобное) Для нормальной работы с контроллером в сетях Ethernet должно быть обеспечено прозрачное двустороннее прохождение UDP-пакетов по портам 1124 и 1125 между контроллером и управляющим ПК (либо Internet-шлюзом, при нахождении контроллера и ПК в разных подсетях);
- Неисправна линия связи с контроллером.

3.13.2. Постоянный звуковой сигнал с платы контроллера (активирован тампер корпуса).

Возможные причины:

- Не закрыта (неплотно закрыта) крышка контроллера;

- Микровыключатель тампера не подключен к плате контроллера и при этом не установлена блокирующая перемычка.

3.13.3. При поднесении карты к считывателю или при перезагрузке контроллера по питанию в консоли «Монитор событий» формируется событие «Взлом считывателя» или «Взлом внутреннего считывателя».

Возможные причины:

- Считыватель выбран в настройках контроллера (установлен флажок), но физически не подключен к контроллеру (например, оборван кабель);
- В цепи замка контроллера не установлен варистор, который сглаживает импульсы от замка. Эти импульсы формируют наводки на считыватель.

3.13.4. После поднесения карты к считывателю контроллер не отпирает дверь, никаких событий не формируется.

Возможная причина:

- В веб-интерфейсе непросканировано устройство OSDP (не отображается в списке устройств OSDP);
- В настройках контроллера считыватель не выбран (не установлен флажок).

3.13.5. Контроллер обнаружен системой, но им нельзя управлять.

Возможные причины:

- Не вставлен (не распознан системой) лицензионный ключ;
- В настройках контроллера не стоит флажок «Использовать».

3.13.6. После поднесения карты к считывателю контроллер не отпирает дверь, формируется событие «Нет ключа в БД устройства».

Возможные причины:

- Этот контроллер не добавлен в группу доступа пользователя;
- Данные о пользователе еще не загрузились в контроллер;
- Карта временная с истекшим сроком действия;
- Карта заблокирована в ПО ParsecNET;

- Карта удалена из контроллера в результате работы функции «Жесткого доступа»;
- Переполнена БД контроллера.

3.13.7. Контроллер самопроизвольно переходит в режим охраны на точке прохода типа «дверь»

Возможная причина: неисправна («залипла») кнопка запроса на выход (RTE). Поэтому, при поднесении карты, имеющей привилегию управления охраной, точка прохода переходит в режим охраны.

3.13.8. Нет индикации на контроллере.

Возможные причины:

- Не подключено электропитание;
- Перегорел предохранитель 220 В на входе сетевого питания;
- Перегорел предохранитель на плате блока питания.

3.13.9. Электромагнитный замок (запираемый напряжением) не запирается контроллером (электромеханический замок (отпираемый напряжением) не отпирается контроллером).

Возможные причины:


- Перегорел предохранитель на плате контроллера;
- Неправильно выбрана схема подключения замка;
- Неисправна линия связи с замком.

3.13.10. При открытой двери через некоторое время считыватели начинают издавать звуковые сигналы.

Возможная причина: в настройках контроллера в ПО ParsecNET установлен флажок «Звук незакрытой двери».

4. Ремонт

Если у вас возникли проблемы, которые вы не в состоянии решить самостоятельно даже после изучения полного Руководства пользователя, а также прежде, чем отправлять изделие в ремонт, обратитесь в Службу технической поддержки Parsec.

 **+7 (495) 565-31-12** Москва и область
+7 (800) 333-14-98 По России

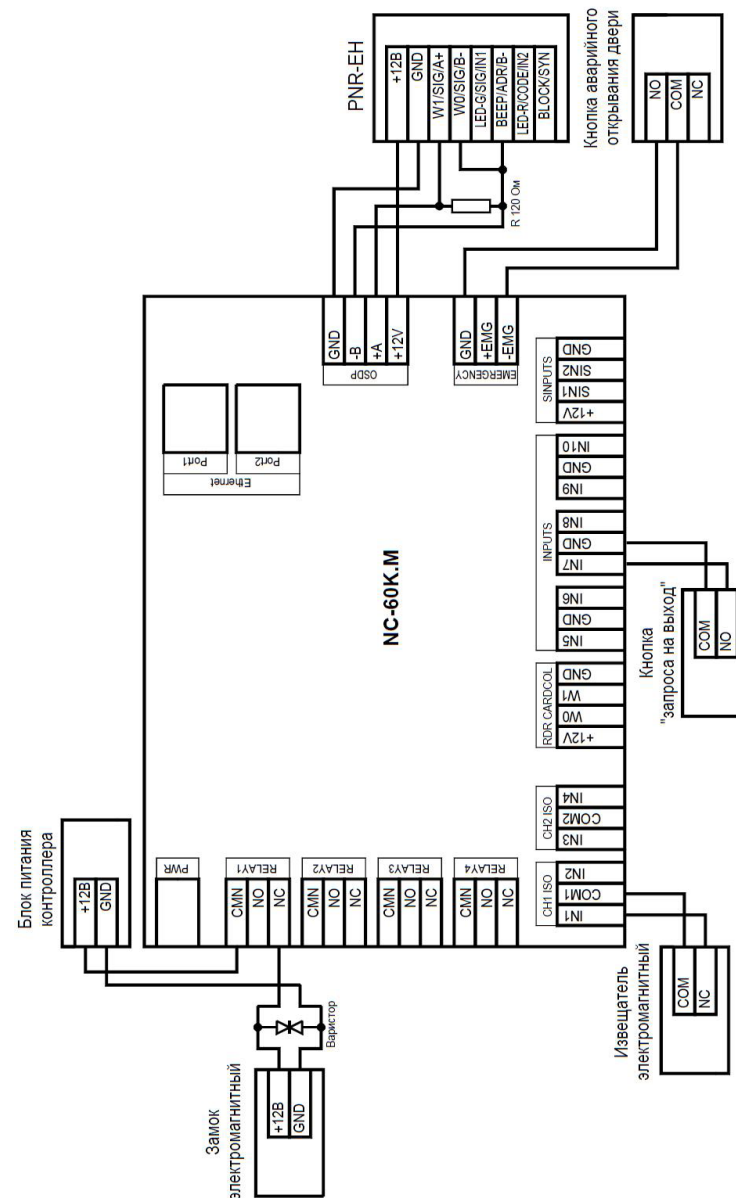
 support@parsec.ru

 support.parsec.ru

 График работы Пн.-Пт. 8:00 - 20:00
По московскому времени

 или в сервисные центры Parsec:
www.parsec.ru/service-centers

5. Приложение 1. Типовая схема односторонней точки прохода типа «Дверь»



6. Приложение 2. Типовая схема двусторонней точки прохода типа «Дверь»

